

Systemleuchte LED basic – ergonomische Beleuchtung neu gedacht

**Im Vergleich zur bisherigen LED-Systemleuchten-Generation:
50 % heller. 20 % weniger Energieverbrauch. Und 50 % geringerer Invest
durch die innovative Ansteuerung bei der Tri-Light-Konfiguration**



DIMMBARE SYSTEMLEUCHTEN – VIELSEITIG, KOMPAKT, EINFACH

- +** **Universell:** aufgrund der kombinierten CE und UL/CSA-Zertifizierung vielseitig einsetzbar
- +** **Flexibel:** dimmbar – für Packplätze über Feinmontage bis Prüfarbeitsplätze mit Anforderungen von über 1000 Lux
- +** **Kompakt:** neues, ansprechendes Design für geringere Störf Flächen und höhere Mitarbeiterakzeptanz
- +** **Sicher:** Befestigung über Clips für eine schnelle und zuverlässige Montage
- +** **Einfach:** geringerer Verkabelungsaufwand durch ein neues Stecksystem
- +** **Vernetzt:** eine DIM-Box versorgt und dimmt zentral mehrere Leuchten über ein Kabel



**Mehr Details
ab Seite 2-32**



Arbeitsplatzbeleuchtung

Grundvoraussetzung für hohe Effizienz und Bearbeitungsqualität ist die richtige, auf den jeweiligen Arbeitsplatz und die entsprechende Tätigkeit abgestimmte Beleuchtung. Denn optimale Lichtverhältnisse verhindern vorzeitiges Ermüden, verbessern die Konzentrationsfähigkeit und die Arbeitsleistung und reduzieren die Fehlerquote. Aus Ergonomiesicht ist die Beleuchtung – wie auch die Aspekte Klima, Lärm, mechanische Schwingungen und Gefahrenstoffe – ein zentraler Umweltfaktor, den es zu berücksichtigen gilt.

Wichtige Aspekte bei der Planung der Arbeitsplatzbeleuchtung sind:

- ▶ Starke Kontraste vermeiden
- ▶ Blendung und Reflektion vermeiden

Erforderliche mittlere Beleuchtungsstärken enthält die DIN EN 12464 oder die untenstehende Tabelle.

SL LED basic im Tri-Light-Aufbau – die Komponenten:
1x SL 24 basic, 2x SL 12 basic,
Stromversorgung DIM-Box,
Netzkabel, 3x Verbindungskabel, 4x Befestigungssatz
Bracket

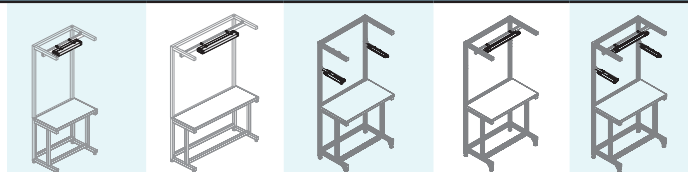
Siehe technische Daten
Seite 13-10

2

Die richtige LED Systemleuchte für jede Aufgabe

Berechnungsbeispiel zur Beleuchtung der Arbeitsplatte

Rexroth SL 12 economic (Nennbeleuchtungsstärke) 700 Lux*
 + Umfeldbeleuchtung 300 Lux
 = Beleuchtung auf der Arbeitsplatte 1000 Lux

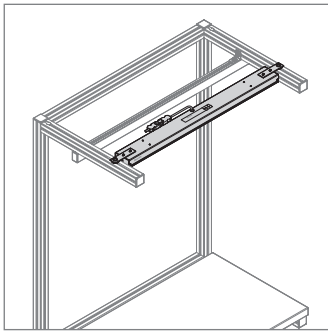
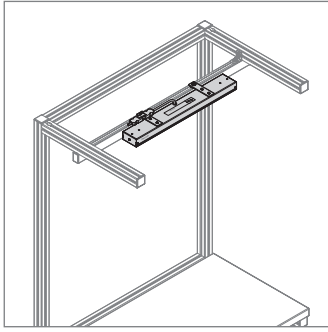


Arbeitsaufgaben	Erforderliche Beleuchtungsstärke (Lux)	SL 12 economic	SL 12 economic wide	SL 12 basic Duo	SL 24 basic	SL 24 basic + SL 12 basic Duo (Tri-Light)
Grobe und mittlere Maschinen- und Montagearbeiten wie Drehen, Fräsen und Hobeln	300	■ *	■ *	■ *	■ *	■ *
Feine Maschinenarbeiten mit zul. Abweichungen	500	■ ■ *	■ ■ *	■ ■ *	■ ■ *	■ ■ *
Feine Montagearbeiten, z. B. Telefone, Wickeln von mittleren Spulen, Anreiß-, Kontroll- und Messplätze	750	■ ■ ■ *	■ ■ ■ *	■ ■ ■ *	■ ■ ■ *	■ ■ ■ *
Montage sehr fein, z. B. Messinstrumente, Werkzeug-, Lehren- und Vorrichtungsbau, Präzisions- und Mikromechanik	1000	■ ■ ■ ■ *		■ ■ ■ ■ *	■ ■ ■ *	■ ■ ■ *
Montage feinsten Teile, Prüfen und Justieren	1500					■ ■ ■ ■ *

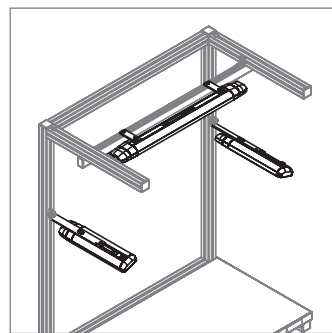
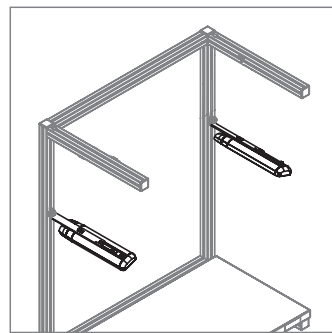
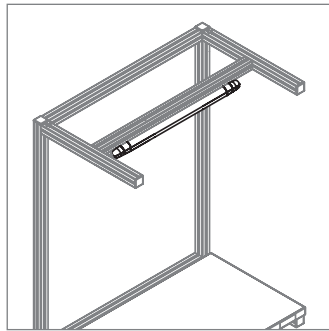
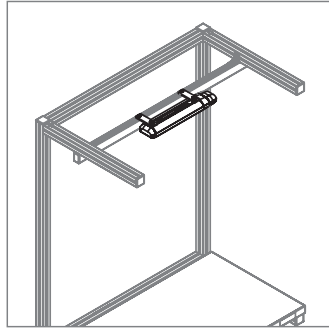
* bei Abstand Tischplatte bis Leuchte = 1,25 m

■ Systemleuchte ausreichend für die Arbeitsaufgabe
 ■ ■ ■ ■ Systemleuchte + Umfeldbeleuchtung (300 Lux) ausreichend für die Arbeitsaufgabe

▼ **Systemleuchte economic**



▼ **Systemleuchte basic**

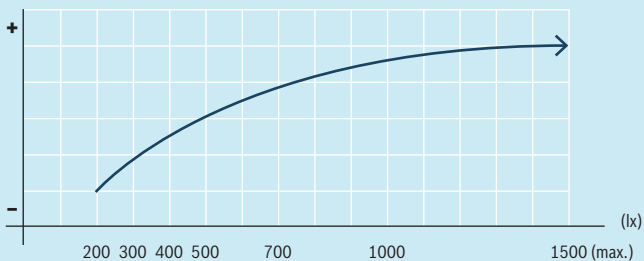


Das Systemleuchtenprogramm von Rexroth bietet blend- und flimmerfreies Licht in höchster Qualität. Für eine hochwertige und gleichmäßige Arbeitsplatzbeleuchtung können die Leuchten entsprechend der Aufgabenstellung einzeln oder in Kombination miteinander betrieben werden. In Verbindung mit einer Steckdose mit Ausgangsschalter sind die Leuchten schaltbar. Mit Hilfe der Verbindungskabel können mehrere Leuchten in Reihe geschaltet werden.

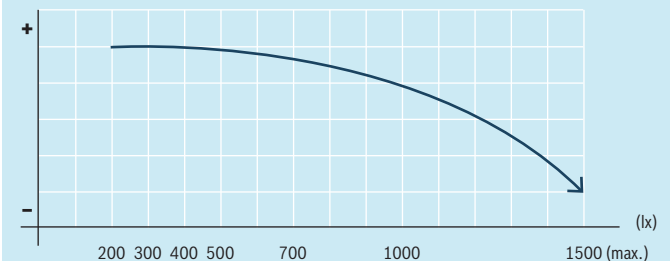
LED Beleuchtung auf neuem Niveau

Die Konstruktion der neuen LED-Leuchten-Generation zeichnet sich insbesondere durch die kompakte Bauform aus. Der Einsatz von LEDs als Leuchtmittel ermöglichen geringen Energieverbrauch, Langlebigkeit und zudem große Wartungsfreiheit der Leuchten. Mit Hilfe des Drehreglers der DIM-Box kann bei der SL LED basic die Beleuchtungsstärke stufenlos gedimmt sowie die Leuchte ein- und ausgeschaltet werden.

Leistungssteigerung mit Rexroth-Systemleuchten



Fehlerreduzierung durch Rexroth-Systemleuchten





Systemleuchte LED economic

- ▶ Blendfreies Licht durch matte Wide Optik mit 60° Abstrahlwinkel
- ▶ Optimale Lichtleistung bei geringem Energieverbrauch: ~140 lm/W
- ▶ Farbtemperatur: 5000 K
- ▶ Mit kurzem flexiblem Anschlusskabel (~16 cm) und GST-Stecker
- ▶ Kompakte Maße und geringes Gewicht
- ▶ Insbesondere für Verpack- und Grobmontagearbeitsplätze geeignet
- ▶ Befestigung an Profilschiene oder Profilunterseite (Arbeitsplätze mit B ≠ 1000 mm) sowie SL12 wide an einer Strebenverlängerung möglich (Arbeitsplätze mit B = 1000 mm) (Seite 2-21)

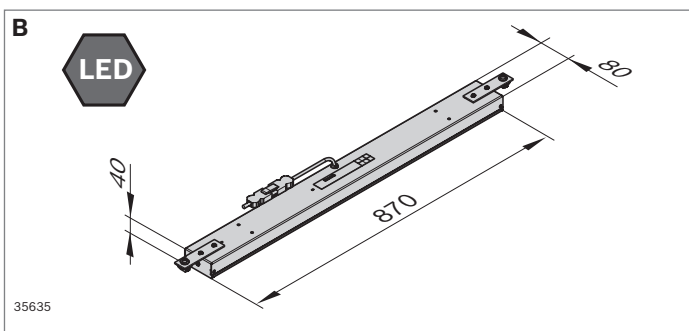
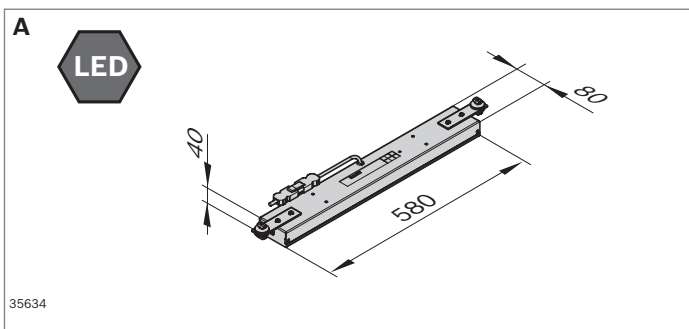
Schutzart: IP 20 (DIN EN IEC 60529)

Material: Gehäuse Stahlblech, lackiert

Lieferumfang: inkl. Befestigungsmaterial (10er-Nut)

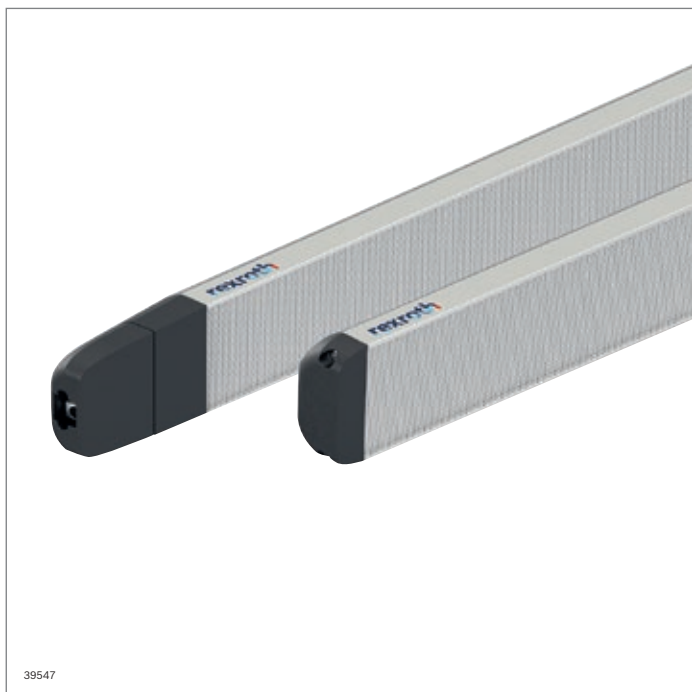
Erforderliches Zubehör: Netzkabel oder Verbindungskabel (Seite 2-39)

Empfohlenes Zubehör: H-Verteiler POWER (230 V) oder T-Stecker (Seite 2-41)



		Leuchtmittel	Lebensdauer (h)	Spannung (V)/ Frequenz (Hz)	Gewicht (kg)	Nr.	
A	SL 12 LED economic	EU	LED/11,5 ± 0,5 W	50 000	220-240 V/50 Hz; 60 Hz	1,75	3 842 559 392
		USA/CAN*	LED/11,5 ± 0,5 W	50 000	120-277 V/50 Hz; 60 Hz	1,75	3 842 559 394
B	SL 12 LED economic wide	EU	LED/11,5 ± 0,5 W	50 000	220-240 V/50 Hz; 60 Hz	2,65	3 842 559 393
		USA/CAN*	LED/11,5 ± 0,5 W	50 000	120-277 V/50 Hz; 60 Hz	2,65	3 842 559 395

* Prüfzeichen UL, CSA



39547

Systemleuchte LED basic



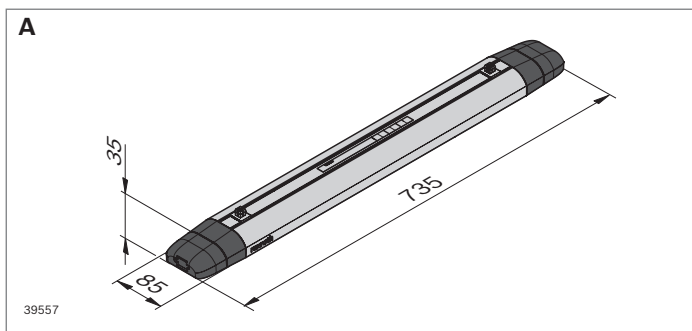
- ▶ SL 24 basic: einfache und schnelle Befestigung in Nut mit Montagesockel; durchgangsverdratet mit zwei Ausgängen für den Anschluss weiterer Leuchten
- ▶ SL 12 basic: einfache und schnelle Befestigung in Nut mit Montagesockel; mit einem Ausgang für den Anschluss einer weiteren Leuchte
- ▶ Für den Einsatz an ESD-Arbeitsplätzen geeignet bei Verwendung von Befestigungssatz Plate (D) oder Bracket (E)
- ▶ Farbtemperatur: 5000 K

Schutzart: IP 20 (IEC 60529)

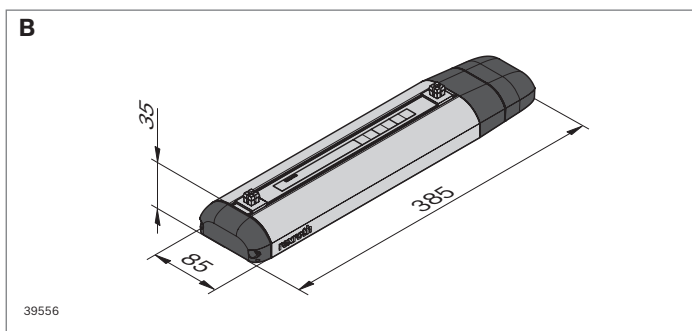
Material: Gehäuse Aluminium; eloxiert; Montagesockel, 10-er Nut (3842552247)

Lieferumfang: inkl. Befestigungsmaterial (10er-Nut)

Erforderliches Zubehör: Stromversorgung DIM-Box (C), Netzkabel, Verbindungskabel (F)



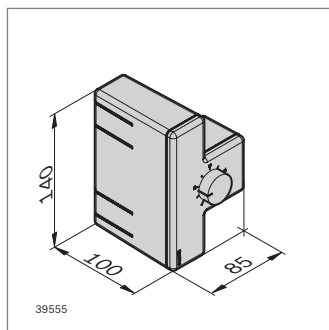
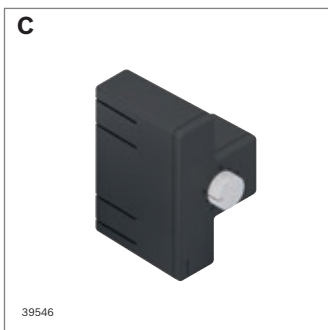
39557



39556

		Leuchtmittel	Lebensdauer (h)	Spannung (V)/ Frequenz (Hz)	Gewicht (kg)	Nr.
A	SL 24 LED basic	EU/USA/CAN* LED/24 W	60 000	<60 V (DC SELV)	1,0	3 842 563 245
B	SL 12 LED basic	EU/USA/CAN* LED/12 W	60 000	<60 V (DC SELV)	0,6	3 842 563 246

* Prüfzeichen UL, CSA

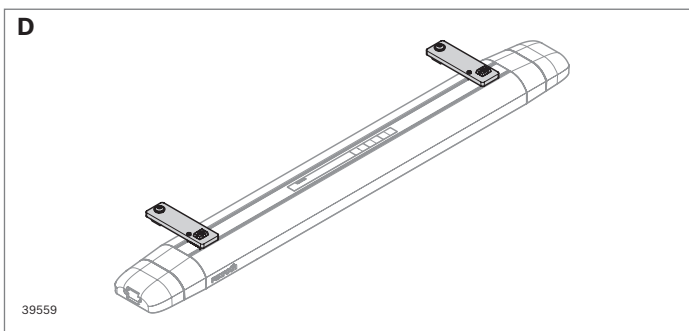


Stromversorgung DIM-Box

- ▶ Zur Stromversorgung von bis zu zwei SL 24 basic oder vier SL 12 basic Systemleuchten (Kombinationen aus SL 12 basic und SL 24 basic möglich)
- ▶ Stufenlose Dimmung (0 – 100 %) über ergonomischen Drehregler
- ▶ Netzanschluss über GST (mit Netzkabel, Verbindungskabel, Verbindungsstecker (Seite 2-41))
- ▶ DC-Leuchtenanschluss über GST mini (Verbindungskabel GST mini)
- ▶ Einfache und vielseitige Befestigungsmöglichkeiten in Nut durch Montagesockel (inklusive)
- ▶ Über Verbindungsstecker GST (3842517055) direkt an Steckdosenleiste anschließbar

		Lebensdauer (h)	Spannung (V)/Frequenz (Hz)	Gewicht (kg)	Nr.
C	Stromversorgung DIM-Box EU/USA/CAN*	45 000	110-240 V; 50 – 60 Hz	0,4	3 842 563 247

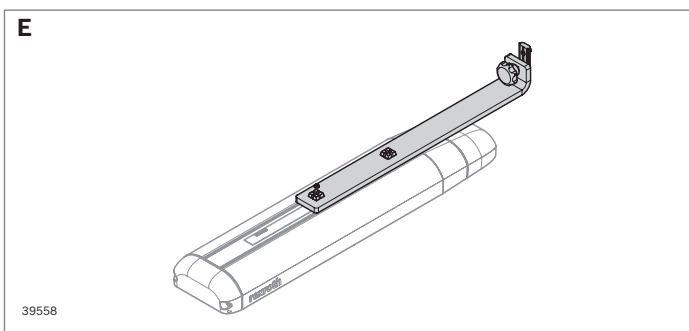
* Prüfzeichen UL, CSA ab KW25/22



Befestigungssatz Plate

- ▶ Für die Montage an Aufhängung (Seite 2-21)

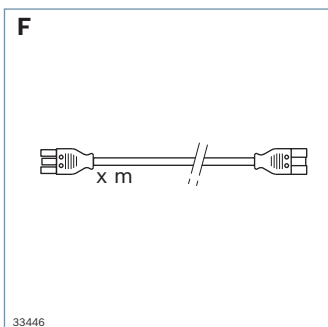
	Nr.
D	3 842 563 254



Befestigungssatz Bracket

- ▶ Für die Montage an einer Strebenverlängerung; schwenkbar

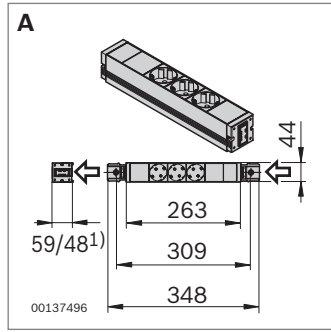
	Nr.
E	3 842 563 276



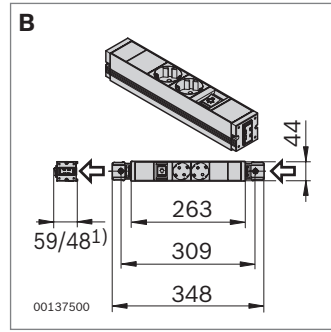
Verbindungskabel

- ▶ Zum Anschluss von Stromversorgung DIM-Box mit Systemleuchte basic
- ▶ Zum Anschluss von Systemleuchte basic mit weiterer Systemleuchte basic

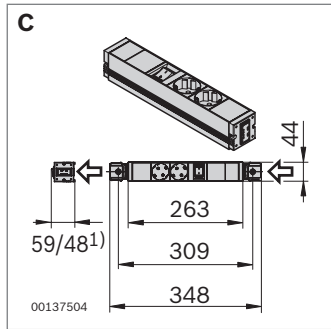
		Länge (m)	Nr.
F	Verbindungskabel EU/USA/CAN	1	3 842 563 248
	GST mini	2	3 842 563 249
		3	3 842 563 250



¹⁾ Spezielle Ländermaße

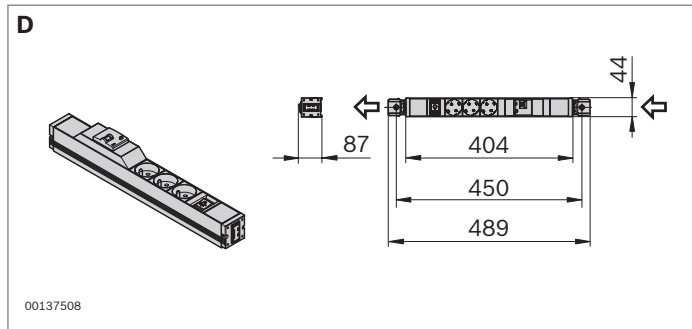


¹⁾ Spezielle Ländermaße



¹⁾ Spezielle Ländermaße

**Schutzart:
IP 20 (DIN EN IEC 60529)**

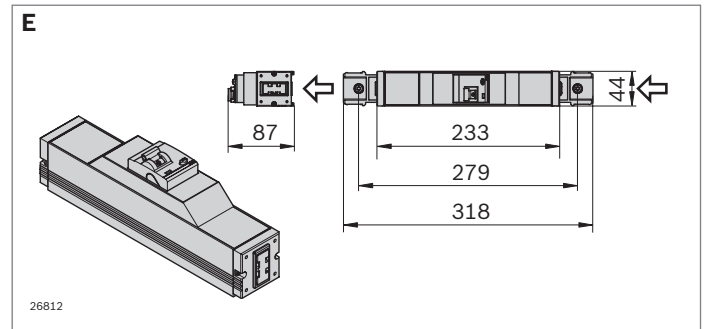


Steckdosenleiste

- ▶ Mit zwei, drei oder vier Schutzkontakt-Steckdosen
- ▶ Steckdoseneinsätze für platzsparende Anordnung mit abgewinkelten Steckern
- ▶ Mit GST-Ausgangsbuchse inklusive Abdeckkappe zum Durchschleifen des elektrischen Stroms
- ▶ Bei Reihenschaltung mehrerer Produkte maximal zulässigen Strom beachten; siehe Tabelle unten
- ▶ Für Festinstallation vorgesehen
- ▶ Je nach Ausführung mit schaltbarem Eingang und/oder Ausgang und RCD-Sicherungsschalter
- ▶ RCD-Modul: $I_{\Delta n} = 30 \text{ mA}$

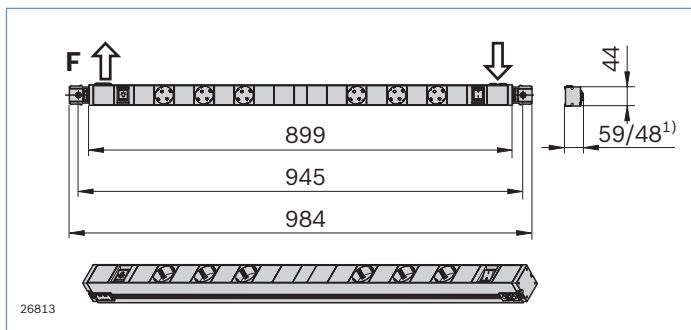
Material: Aluminium, eloxiert; Einsatz: Kunststoff, schwarz
Lieferumfang: inkl. isolierendem Befestigungsmaterial (10er-Nut)

Erforderliches Zubehör: Netz-/Verbindungskabel
(Seiten 2-39 f.)



		Strom (A)/Spannung (V)	L x B x H (mm)	Nr.
A Steckdosenleiste 	D	max. 16 A/230 V	263 x 44 x 48	3 842 539 842
	F	max. 16 A/230 V	263 x 44 x 48	3 842 539 852
	GB	max. 13 A/230 V	263 x 44 x 48	3 842 539 862
	USA/CAN*	max. 15 A/125 V	263 x 44 x 59	3 842 539 880
B Steckdosenleiste, Ausgang schaltbar 	D	max. 16 A/230 V	263 x 44 x 48	3 842 539 844
	F	max. 16 A/230 V	263 x 44 x 48	3 842 539 854
	GB	max. 13 A/230 V	263 x 44 x 48	3 842 539 864
	CH	max. 10 A/230 V	263 x 44 x 59	3 842 539 872
	USA/CAN*	max. 15 A/125 V	263 x 44 x 59	3 842 539 882
C Steckdosenleiste, Eingang schaltbar 	D	max. 16 A/230 V	263 x 44 x 48	3 842 539 846
	F	max. 16 A/230 V	263 x 44 x 48	3 842 539 856
	GB	max. 13 A/230 V	263 x 44 x 48	3 842 539 866
D Steckdosenleiste, Ausgang schaltbar, RCD 	D	max. 16 A/230 V	404 x 44 x 87	3 842 542 060
	F	max. 16 A/230 V	404 x 44 x 87	3 842 539 858
Steckdosenleiste, RCD 	D	max. 16 A/230 V	404 x 44 x 87	3 842 558 636
E RCD-Fehlerstromschutzschalter 	EU	max. 16 A/230 V	233 x 44 x 87	3 842 552 214

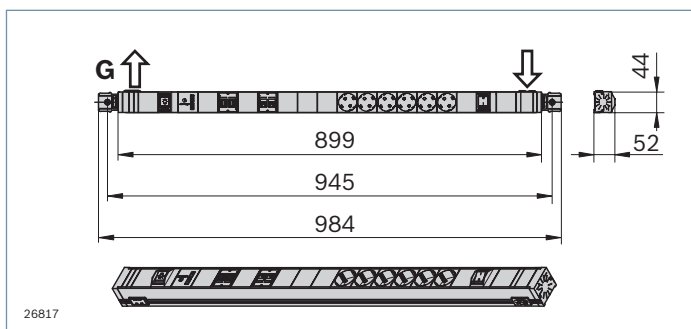
* Prüfzeichen UL, CSA



Energieleiste

- Energieleiste mit sechs Schutzkontakt-Steckdosen zur Befestigung an einer Strebenverlängerung (Arbeitsplätze mit B = 990 mm)

¹⁾ Spezielle Ländermaße



Netzwerkleiste

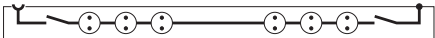
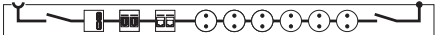
- Netzwerkleiste mit sechs Schutzkontakt-Steckdosen und USB 3.0, LAN (RJ45)-Anschlüssen und USB Charger zur Befestigung an einer Strebenverlängerung (Arbeitsplätze mit B = 990 mm)

Schutzart: IP 20 (DIN EN IEC 60529)

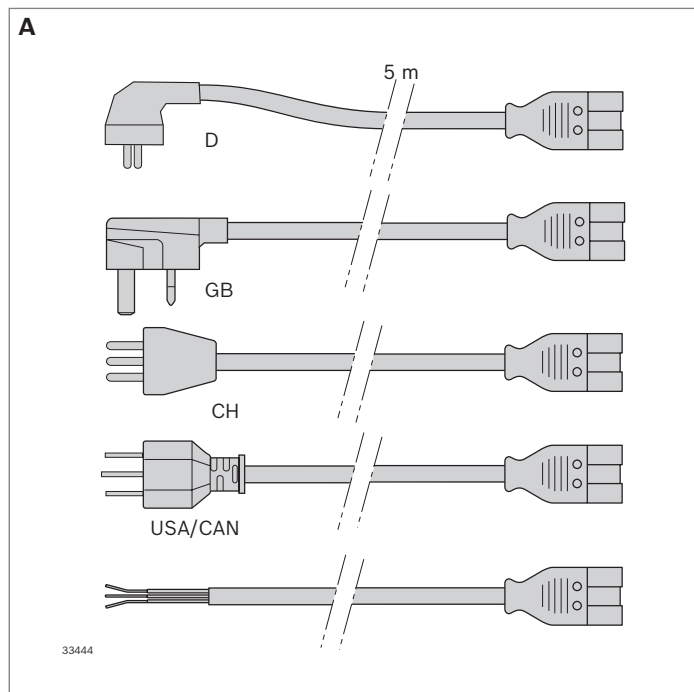
Material: Aluminium, eloxiert; Einsatz: Kunststoff, schwarz
Lieferumfang: inkl. isolierendem Befestigungsmaterial (10er-Nut)

Erforderliches Zubehör: Netz- oder Verbindungskabel (Seiten 2-39 f.)

2

		Strom (A)/Spannung (V)	L x B x H (mm)	Nr.
F Energieleiste, Eingang schaltbar, Ausgang schaltbar 	D	max. 16 A/230 V	899 x 44 x 48	3 842 539 850
	F	max. 16 A/230 V	899 x 44 x 48	3 842 539 860
	GB	max. 13 A/230 V	899 x 44 x 48	3 842 539 868
	CH	max. 10 A/230 V	899 x 44 x 59	3 842 539 876
	USA/CAN*	max. 15 A/125 V	899 x 44 x 59	3 842 539 884
G Netzwerkleiste, Eingang schaltbar, Ausgang schaltbar 	D	max. 16 A/230 V	899 x 52 x 52	3 842 552 212

* Prüfzeichen UL, CSA



Netz- und Verbindungskabel , Anschlüsse

Netzkabel (A)

- ▶ Netzkabel fertig konfektioniert: in verschiedenen Länderausführungen; für einfache und sichere Plug-and-Play-Installation ohne Fachkraft
- ▶ Zum Anschluss von Systemleuchten, Steckdosen- oder Energieleisten
- ▶ Netzkabel mit einem offenen Ende: für den Selbstbau

Zubehör: GST-Stecker

Material: Anschlussleitung EU: PVC (H05VV-F); schwarz

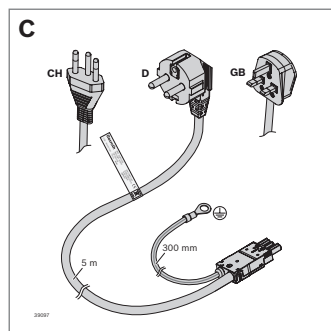
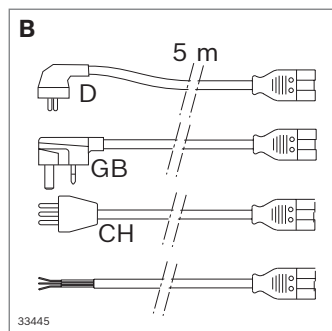
Anschlussleitung USA/CAN: PVC (SJTOW); schwarz

Netzkabel HD (B)

- ▶ Zum Einsatz in mittelschwerer industrieller Umgebung
- ▶ Zum Anschluss von Systemleuchten, Steckdosen- oder Energieleisten
- ▶ Netzkabel mit einem offenen Ende: für den Selbstbau

Zubehör: GST-Stecker

Material: Anschlussleitung PUR (H07BQ-F), orange



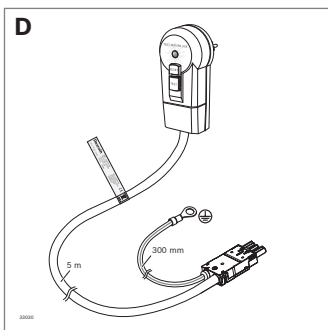
Netzkabel HD mit PE-Anschluss (C)

- ▶ Zum Einsatz in mittelschwerer industrieller Umgebung
- ▶ Zubehör: GST-Stecker

Material Anschlussleitung: PUR (H07BQ-F), orange

	Ausführung	Länge (m)	Nr.
A Netzkabel	D/F	5	3 842 517 045
	GB	5	3 842 522 585
	CH	5	3 842 523 910
	USA/CAN*	5	3 842 537 323
	offenes Ende	5	3 842 517 201
B Netzkabel HD	D/F	5	3 842 554 183
	GB	5	3 842 555 603
	CH	5	3 842 555 605
	offenes Ende	5	3 842 555 607
	C Netzkabel HD mit PE-Anschluss	D/F	5
CH		5	3 842 564 085
GB		5	3 842 564 086

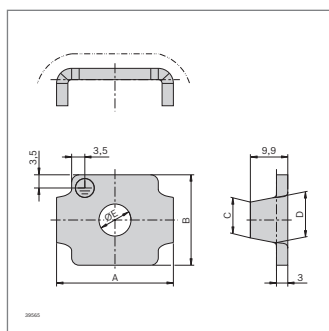
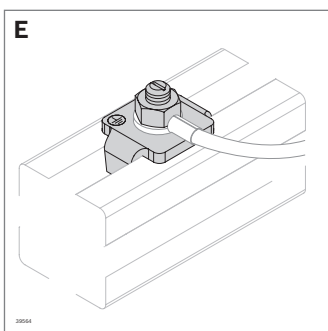
* Prüfzeichen UL, CSA



Netzkaabel mit RCD-Modul u. PE-Anschluss (D)

- ▶ Zum sicheren Anschluss von Arbeitsplätzen direkt ab der Steckdose
- ▶ RCD-Modul: $I\Delta n = 30 \text{ mA}$
- ▶ Schutzart: IP 20 (DIN EN IEC 60529)

Material Anschlussleitung: PUR (H07BQ-F); orange

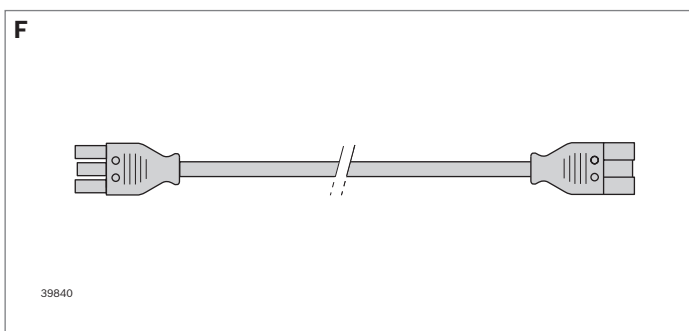


Schutzleiteranschluss 8er und 10er Nut (E)

- ▶ Schutzleiteranschlusset für Profilaufbauten zur sicheren Anbindung eines PE-Anschlusses in Rexroth Profilmuten

Lieferumfang: Set inkl. Befestigungsmaterial

A (mm)	B (mm)	C (mm)	D (mm)	E (mm)	Nr.
28	21	7,5	9,3	6,5	3 842 564 106
31	24	9,5	12	8,5	3 842 564 107



Verbindungskabel (F)

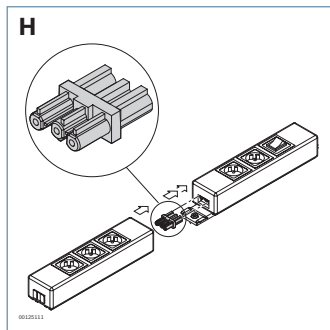
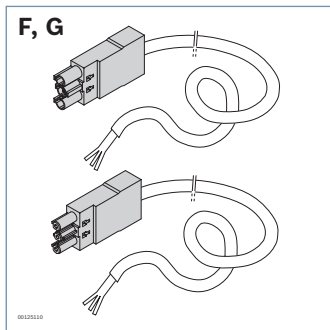
- ▶ Für die Verkabelung zwischen Systemleuchten economic, Steckdosen- oder Energieleisten
- ▶ Fertig konfektioniert in verschiedenen Länderausführungen und Längen
- ▶ Für einfache und sichere Plug- and Play-Installation

Farbe: Schwarz

2

		Ausführung	Länge (m)	Nr.
D	Netzkaabel mit RCD-Modul und PE-Anschluss	D/F	5	3 842 555 600
E	Schutzleiteranschluss		8er Nut	3 842 564 106
			10er Nut	3 842 564 107
F	Verbindungskabel	EU	4	3 842 537 598
			3	3 842 527 207
			2	3 842 517 047
			1,5	3 842 537 123
			1	3 842 517 049
			0,5	3 842 517 051
		USA/CAN*	4	3 842 537 599
			3	3 842 537 558
			2	3 842 537 560
			1,5	3 842 537 562
			1	3 842 537 564
			0,5	3 842 537 566

* Prüfzeichen UL, CSA



GST-Stecker, GST-Buchse (F, G)

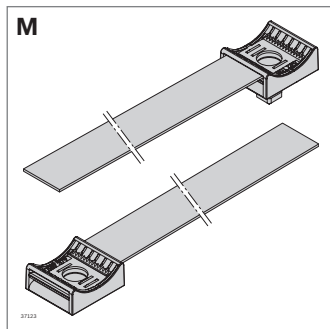
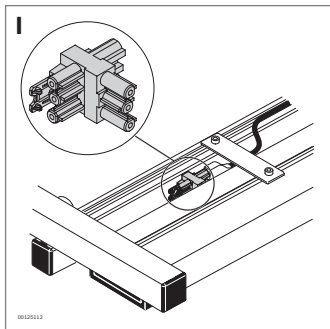
- ▶ Zum Selbstbau von Kabeln
- ▶ Farbe: Schwarz

Verbindungsstecker (H)

T-Stecker (I)

Verriegelung Stecker-Buchse (J)

- ▶ Zur normgerechten Verlängerung von Verbindungskabeln

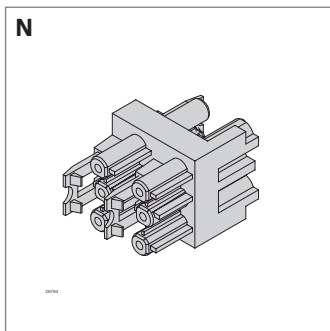


Verschlussstücke für GST-Buchse (K)

Verschlussstücke für GST-Stecker (L)

Kabelträger loop (M)

- ▶ Kabelträger mit Klettband zur schonenden Führung von Kabeln und Schläuchen
- ▶ Kabelträger mit Fuß können werkzeuglos in die Nut eingedreht werden. Montage parallel und quer zur Nut möglich
- ▶ Kabelträger loop flat zur Montage auf Flächenelementen oder auf EcoShape Montagesockel




Siehe ergänzend das Kabelkanalprogramm von Bosch Rexroth, Mechanik-Grundelemente MGE 14.0, Kap. 11

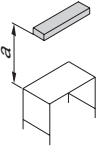
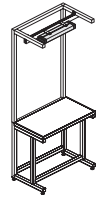
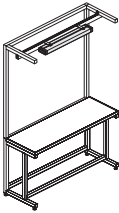
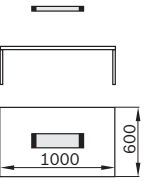
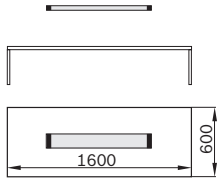
H-Verteiler POWER (230V) (N)

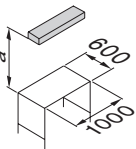
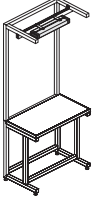
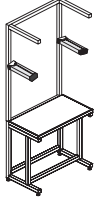
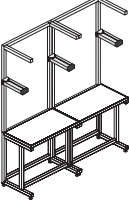
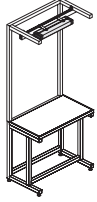
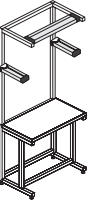
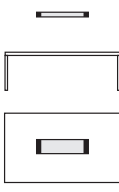
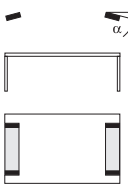
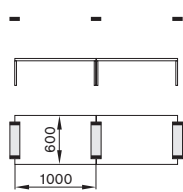
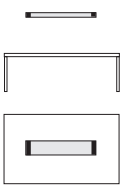
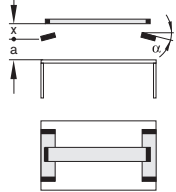
- ▶ Zum Verbinden von bis zu drei economic Leuchten an einem Netzanschluss
- ▶ Kann im Kabelkanal 45 x 45 (siehe MGE 13.2) verbaut werden

Farbe: Schwarz

	Ausführung		Nr.
F GST-Stecker		10	3 842 517 043
G GST-Buchse		10	3 842 517 044
H Verbindungsstecker		10	3 842 517 055
I T-Stecker		10	3 842 532 909
J Verriegelung Stecker-Buchse			3 842 554 181
K Verschlussstück GST-Buchse			3 842 555 621
L Verschlussstück GST-Stecker			3 842 555 622
M Kabelträger	loop flat	10	3 842 559 380
	loop 8	10	3 842 559 381
	loop 10	10	3 842 559 382
	Adapter D28L	10	3 842 562 115
N H-Verteiler POWER (230V)		1	3 842 564 097

Systemleuchten SL LED economic und SL LED basic

SL LED economic – Beleuchtungsstärke in Abhängigkeit von der Anordnung		
	SL 12 economic	SL 12 economic wide
		
		
a (m)	\bar{E} (lx)	\bar{E} (lx)
0,75		
1,00	980	730
1,25	700	550
1,50	520	430
2,00	310	270

SL LED basic – Beleuchtungsstärke in Abhängigkeit von der Anordnung								
	SL 12 basic	SL 12 basic Duo	SL 12 basic	SL 24 basic	SL basic Tri-Light			
								
								
a (m)	\bar{E} (lx)	α (°)	\bar{E} (lx)	\bar{E} (lx)	\bar{E} (lx)	x (m)	α (°)	\bar{E} (lx)
0,75	1100	20	1660	1390	2270	0,25	20	3130
1,00	710	20	1150	1060	1470	0,25	20	2160
						0,25	15	1560
1,25	490	20	830	820	1010	0,25	15	1170
1,50	350	15	620	660	730			
2,00	200	15	380	450	420			

 Mittelwert \bar{E} der Beleuchtungsstärke auf der Nutzebene (Neuwerte, Planungsfaktor 0,8)