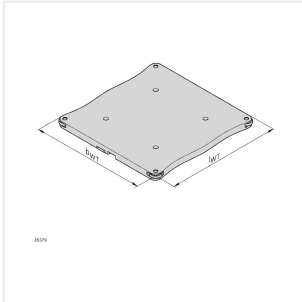


Grundkörper Werkstückträger WT 5, 455 x 650 mm, PE UHMW ESD - Bosch Rexroth 3842545255

Artikel-Nr.: BRR-3842545255

Hersteller: Bosch Rexroth

Hersteller-Nr.: 3842545255



Grundkörper für den Werkstückträger WT 5 im Maß 455 x 650 mm, gefertigt aus ESD-fähigem PE UHMW. Die optimierte Kontur verbessert die Kurvengängigkeit im Transfersystem. Lieferung unmontiert ohne Trägerplatte, Anbausatz erforderlich.

Technische Daten

Artikel-Authentizität	Originalprodukt
Artikelzustand	Neu
Ausführung	TEC
GPSR Herstellerdaten	Bosch Rexroth AG, Zum Eisengießer 1, DE-97816 Lohr am Main, www.boschrexroth.com
Gewicht	0.0099 kg
Ursprungsland	Deutschland

Normen & Konformität

ESD sicher

Beschreibung

Der Grundkörper bildet die Basis des Werkstückträgers WT 5 im Transfersystem von Bosch Rexroth und nimmt anwenderseitig die Trägerplatte für den jeweiligen Aufbau auf. Er richtet sich an Anlagenbauer und Betreiber von Montage- und Transferlinien.

- ESD-fähiges Material PE UHMW für den Einsatz in elektrostatisch geschützten Bereichen
- Optimierte Kontur für leichtere Kurvengängigkeit
- Vereinzelter-Anschlag innerhalb und außerhalb der Werkstückträger-Fläche in Längstransportrichtung
- Kombinierbar mit mobilen Datenträgern der Identsysteme ID 40 und ID 200

Technische Daten

Werkstückträger WT 5

Material PE UHMW, ESD-fähig

Breite bWT 455 mm

boxic24.com

Keldersstr. 15

42697 Solingen, Deutschland

USt-IdNr.: DE269659389

Tel.: +49 212 38340680

shop@boxic24.com

boxic24.com

Länge IWT	650 mm
Gewicht mWT	8,9 kg
Maß l1	325 mm
Maß b1	195 mm
Lieferzustand	unmontiert, ohne Trägerplatte, Anbausatz erforderlich