

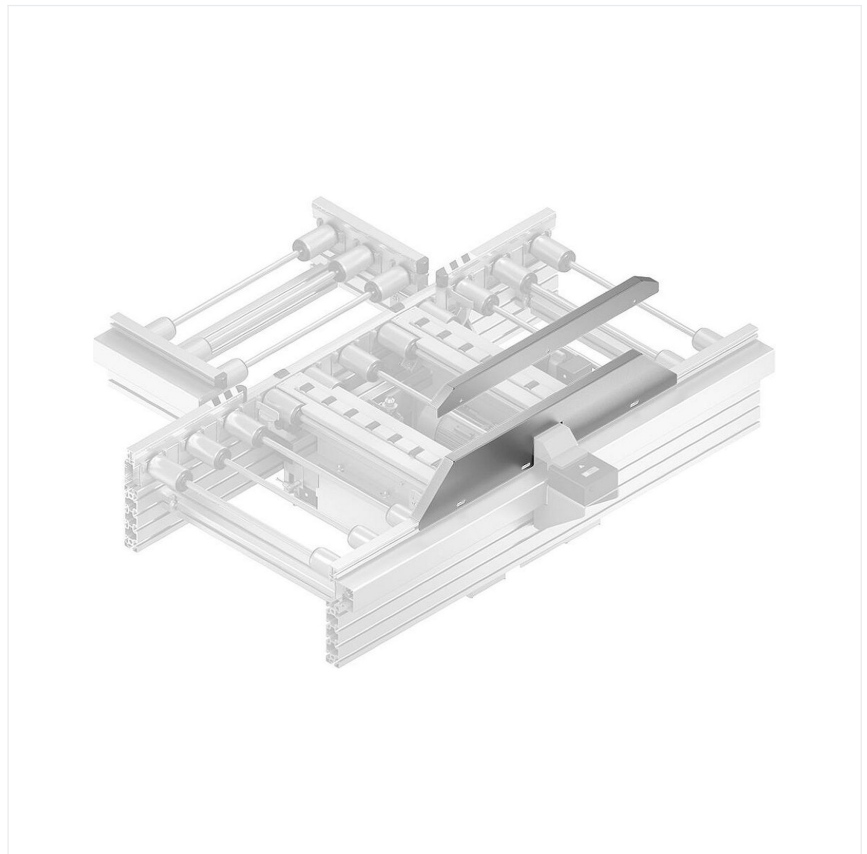
Seitenführungsabdeckung HQ 5/PE 5, Stahl verzinkt, 650 mm - Bosch Rexroth 3842552663

Artikel-Nr.: BRR-3842552663 Hersteller: Bosch Rexroth Hersteller-Nr.: 3842552663

Schutzabdeckung für die Seitenführungen des Transfersystems TS 5 in der Ausführung HQ 5/PE 5. Das verzinkte Stahlbauteil deckt die Führungsschiene auf einer Länge von 650 mm in Transportrichtung ab. Zur Montage sind Bundmutter und Hammerschraube erforderlich (separat erhältlich).

Technische Daten

Artikel-Authentizität	Originalprodukt
Artikelzustand	Neu
Ausführung	TEC
GPSR Herstellerdaten	Bosch Rexroth AG, Zum Eisengießer 1, DE-97816 Lohr am Main, www.boschrexroth.com
Gewicht	0.1 kg
Ursprungsland	Deutschland
Zolltarifnummer	73089059



Gewicht
0.1 kg
Normen & Konformität
ESD sicher

Beschreibung

Die Abdeckung HQ 5/PE 5 LWT650 schützt die Seitenführungen des Bosch Rexroth Transfersystems TS 5 vor Verschmutzung und mechanischer Beschädigung. Das Bauteil aus verzinktem Stahl ist für die Führungsausführungen HQ 5 und PE 5 ausgelegt und deckt eine Länge von 650 mm in Transportrichtung ab.

- Werkstoff Stahl, verzinkt - korrosionsbeständig für den industriellen Dauereinsatz
- Länge 650 mm passgenau für die entsprechenden TS-5-Streckenabschnitte
- Kompatibel mit den Seitenführungstypen HQ 5 und PE 5

- Einfache Befestigung mit Bundmutter und Hammerschraube (Zubehör separat bestellen)

Technische Daten

Merkmal	Wert
Material	Stahl, verzinkt
Länge in Transportrichtung [IT]	650 mm
Kompatible Führungstypen	HQ 5, PE 5
Erforderliches Zubehör	Bundmutter, Hammerschraube
Gewicht	1,117 kg