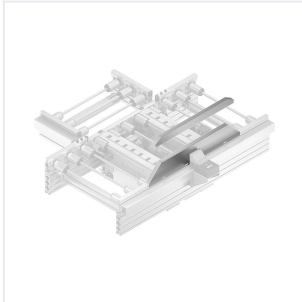


Seitenführungs-Abdeckung HQ 5/PE 5, Länge 1040 mm, Stahl verzinkt - Bosch Rexroth 3842552665

Artikel-Nr.: BRR-3842552665

Hersteller: Bosch Rexroth

Hersteller-Nr.: 3842552665



Abdeckung für die Seitenführungen des Transfersystems TS 5 in der Ausführung HQ 5/PE 5 mit einer Länge von 1040 mm in Transportrichtung. Das Material ist verzinkter Stahl für dauerhaften Korrosionsschutz. Zur Montage sind Bundmutter und Hammerschraube erforderlich (separat erhältlich).

Technische Daten

Artikel-Authentizität	Originalprodukt
Artikelzustand	Neu
Ausführung	TEC
GPSR Herstellerdaten	Bosch Rexroth AG, Zum Eisengießer 1, DE-97816 Lohr am Main, www.boschrexroth.com
Gewicht	0.1 kg
Ursprungsland	Deutschland
Zolltarifnummer	73089059

Normen & Konformität

ESD sicher

Beschreibung

Die Abdeckung HQ 5/PE 5 LWT1040 schützt die Seitenführungen des Bosch Rexroth Transfersystems TS 5 und schließt den Führungsbereich sauber ab. Mit einer Länge von 1040 mm in Transportrichtung eignet sie sich für entsprechend dimensionierte Transferstrecken. Der Werkstoff verzinkter Stahl bietet zuverlässigen Korrosionsschutz auch in industriellen Umgebungen.

- Passgenau für das Transfersystem TS 5 in der Ausführung HQ 5/PE 5
- Länge 1040 mm in Transportrichtung für lange Transferstrecken
- Werkstoff Stahl, verzinkt - korrosionsbeständig und robust
- Erforderliches Zubehör: Bundmutter und Hammerschraube (separat bestellbar)

Technische Daten

boxic24.com
Keldersstr. 15
42697 Solingen, Deutschland
USt-IdNr.: DE269659389

Tel.: +49 212 38340680
shop@boxic24.com
boxic24.com

Eigenschaft	Wert
Material	Stahl, verzinkt
Länge in Transportrichtung IT	1040 mm
Erforderliches Zubehör	Bundmutter, Hammerschraube
Gewicht	1,719 kg