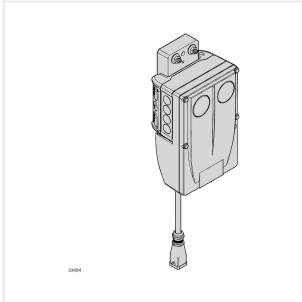


# Anschlusskabel FU 8400motec für VarioFlow plus Antrieb - Bosch Rexroth 3842553512

Artikel-Nr.: BRR-3842553512

Hersteller: Bosch Rexroth

Hersteller-Nr.: 3842553512



Konfektioniertes Anschlusskabel für den Frequenzumrichter Bosch Rexroth FU 8400motec im VarioFlow plus Aluminiumsystem. Verbindet den Umrichter sicher mit dem Antriebsmotor und ist auf die elektrischen Anforderungen des Systems abgestimmt. Geeignet für den Einsatz in Kettenförderstrecken der VarioFlow plus AL-Baureihe.

## Technische Daten

|                       |  |
|-----------------------|--|
| Artikel-Authentizität | Originalprodukt  |
| Artikelzustand        | Neu  |
| Ausführung            | TEC  |
| GPSR Herstellerdaten  | Bosch Rexroth AG, Zum Eisengießer 1, DE-97816 Lohr am Main, <a href="http://www.boschrexroth.com">www.boschrexroth.com</a> |
| Gewicht               | 63 kg  |
| Ursprungsland         | Deutschland  |
| Zolltarifnummer       | 85444290   |

## Normen & Konformität

**ESD sicher**

## Beschreibung

Das Anschlusskabel FU 8400motec ist das passende Verbindungskabel zwischen dem Frequenzumrichter Bosch Rexroth FU 8400motec und dem Antriebsmotor im VarioFlow plus Aluminiumsystem. Als konfektioniertes Originalkabel stellt es die korrekte elektrische Verbindung sicher und vereinfacht die Inbetriebnahme von Kettenförderstrecken der AL-Baureihe.

- Optimiert für den Frequenzumrichter FU 8400motec im VarioFlow plus Antriebssystem
- Konfektionierte Ausführung - keine Zusatzarbeiten beim Anschluss
- Originalzubehör Bosch Rexroth für zuverlässigen Betrieb

## Technische Daten

| Eigenschaft | Wert |
|-------------|------|
|-------------|------|

**boxic24.com**  
Keldersstr. 15  
42697 Solingen, Deutschland  
USt-IdNr.: DE269659389

Tel.: +49 212 38340680  
[shop@boxic24.com](mailto:shop@boxic24.com)  
[boxic24.com](http://boxic24.com)

| <b>Eigenschaft</b> | <b>Wert</b>                    |
|--------------------|--------------------------------|
| Gewicht            | 0,063 kg                       |
| Kompatibles System | VarioFlow plus Aluminiumsystem |
| Kompatibles Gerät  | Frequenzumrichter FU 8400motec |
| Hersteller         | Bosch Rexroth                  |