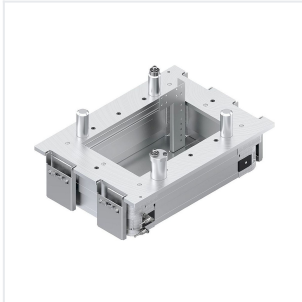


## Positioniereinheit PE 5/L-T, Hub 5 mm, $\pm 0,3$ mm Genauigkeit - Bosch Rexroth 3842998049

Artikel-Nr.: BRR-3842998049

Hersteller: Bosch Rexroth

Hersteller-Nr.: 3842998049



Die Positioniereinheit PE 5/L-T hebt Werkstückträger der Baureihe WT 5 im Quertransport um 5 mm über das Transportniveau und positioniert sie mit einer Wiederholgenauigkeit von  $\pm 0,3$  mm. Sie eignet sich für manuelle und automatisierte Bearbeitungsstationen in Förderstrecken ST 5/H und ST 5/XH und trägt vertikale Prozesskräfte bis 3500 N bei mittlerer Belastung. Der pneumatische Steckanschluss 6 mm arbeitet im Bereich 5 bis 6 bar; Montage erfolgt ausschließlich von oben.

### Technische Daten

Artikel-Authentizität	Originalprodukt
Artikelzustand	Neu
Ausführung	TEC
GPSR Herstellerdaten	Bosch Rexroth AG, Zum Eisengießer 1, DE-97816 Lohr am Main, <a href="http://www.boschrexroth.com">www.boschrexroth.com</a>
Gewicht	0.0099 kg
Ursprungsland	Deutschland
Zolltarifnummer	84313900

### Normen & Konformität

**ESD sicher**

### Beschreibung

Die Positioniereinheit PE 5/L-T positioniert und orientiert Werkstückträger der Baureihe WT 5 in Quertransport-Förderstrecken. Durch einen Hub von 5 mm über das Transportniveau und eine Positioniergenauigkeit von  $\pm 0,3$  mm in x- und y-Richtung eignet sie sich für anspruchsvolle manuelle und vollautomatisierte Bearbeitungsstationen.

- Kompatibel mit allen WT-5-Werkstückträgern
- Positioniergenauigkeit  $\pm 0,3$  mm in x- und y-Richtung
- Hub 5 mm über Transportniveau
- Zulässige vertikale Prozesskraft bis 3500 N bei mittlerer Belastung (inkl. WT-Gewicht)
- Passend für Förderstrecken ST 5/H und ST 5/XH (nicht ST 5/H-FR oder ST 5/XH-FR)
- Montage ausschließlich von oben; Befestigungsmaterial für ST 5/XH im Lieferumfang enthalten
- Pneumatischer Steckanschluss 6 mm, Betriebsdruck 5 bis 6 bar

**boxic24.com**

Keldersstr. 15

42697 Solingen, Deutschland

USt-IdNr.: DE269659389

Tel.: +49 212 38340680

[shop@boxic24.com](mailto:shop@boxic24.com)

[boxic24.com](http://boxic24.com)

## Technische Daten

<b>Merkmal</b>	<b>Wert</b>
Artikelnummer	3842998049
Hub über Transportniveau	5 mm
Positioniergenauigkeit	±0,3 mm (x und y)
Zul. vertikale Prozesskraft (mittig)	bis 3500 N (inkl. WT-Gewicht)
Druckluftanschluss	5 bis 6 bar
Pneumatischer Steckanschluss	6 mm
Passende Förderstrecken	ST 5/H, ST 5/XH (nicht -FR-Varianten)
Einbaurichtung	Nur von oben
Breite PE (bPE) bei bL 455 mm	441 mm
Länge PE (IPE) bei bL 455 mm	471 mm
Breite PE (bPE) bei bL 650/845 mm	636 mm
Länge PE (IPE) bei bL 650/845 mm	576 mm
Breite PE (bPE) bei bL 845/1040 mm	831 mm
Länge PE (IPE) bei bL 845/1040 mm	764 mm
Verfügbare Spurbreiten bL (Längstransport)	455, 650, 845 mm
Verfügbare Spurbreiten bQ (Quertransport)	455, 650, 845, 1040 mm
Lieferzustand	Montiert
Gewicht	ca. 0,01 kg (Herstellerangabe ausstehend)