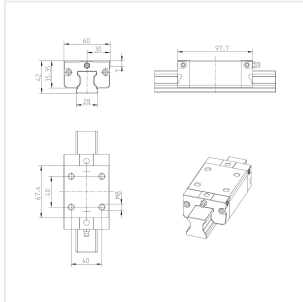


Bosch Rexroth R162972090. Kugelwagen CS KWD-030-SNS-C1-N-1 S

Artikel-Nr.: BRR-R162972090

Hersteller: Bosch Rexroth

Hersteller-Nr.: R162972090



Kugelwagen, SNS, Baugröße 30, Stahl CS, Genauigkeit Normal, Geringe Vorspannung,

Technische Daten

Artikel-Authentizität	Originalprodukt
Artikelzustand	Neu
GPSR Herstellerdaten	Bosch Rexroth AG, Zum Eisengießer 1, DE-97816 Lohr am Main, www.boschrexroth.com
Gewicht	0.1 kg
Ursprungsland	Deutschland

Normen & Konformität

DIN ISO 14728-1

Beschreibung

Der Kugelwagen ist hochpräzise und zeichnet sich durch folgende Produkteigenschaften aus:

Baugröße 30

Bauform SNS: Breite = Schmal, Länge = Normal, Höhe = Standard

Führungswagenkörper aus Kohlenstoffstahl CS

Vorspannklasse C1: Geringe Vorspannung

Genauigkeitsklasse N: Normal

Ohne Kugelkette

Erstbefettet und konserviert

Wälzlagerfett Dynalub 510

Vorsatzelement links (Anschlagkante vorn): Standard Vorsatzdichtung

Vorsatzelement rechts (Anschlagkante vorn): Standard Vorsatzdichtung

Kein Schmieranschluss beigelegt.

Führungswagenkörper in Standardausführung

Gesamtlänge des Führungswagens = 109,1 mm

Austauschbau: Führungswagen und Führungsschienen können in jeder Genauigkeit miteinander kombiniert werden.

boxic24.com

Keldersstr. 15

42697 Solingen, Deutschland

USt-IdNr.: DE269659389

Tel.: +49 212 38340680

shop@boxic24.com

boxic24.com

Produkteigenschaften

NenngroÙe [mm]	30
Bauform	SNS - Schmal Normal Standardhöhe
Bauart	Kugelwagen Hochpräzision
Werkstoff Profilschienführungen	Kohlenstoffstahl
Vorspannungsklasse	C2 - Mittlere Vorspannung
Genauigkeitsklasse	N - Normal
Dichtung	SS - Standarddichtung
Kugelkette	Ohne Kugelkette (Standard)
Selbsteinstellung zum Ausgleich von Fluchtungsfehlern	Ohne Selbsteinstellung
Schmierung	Erstbefettet, konserviert
Hinweis maximale Beschleunigung a_{max}	Wen $F_{comb} > 2,8 \cdot F_{pr} : a_{max} = 50 \text{ m/s}^2$
Maximal zulässige lineare Geschwindigkeit v_{max} [m/s]	5
Hinweis zulässige Umgebungstemperatur (min. ... max.)	Kurzzeitig bis 100 °C zulässig. Bei Minustemperaturen bitte rückfragen.
Hinweis Reibungszahl μ	Ohne die Reibung der Dichtung
Gewicht [kg]	0.95
Dynamische Tragzahl C50 [N]	11200
Hinweis dynamische Tragzahl C50	Dynamische Tragzahlen und Tragmomente basieren auf 50 000 m Hubweg nach DIN ISO 14728-1.
Dynamische Tragzahl C100 [N]	8850
Hinweis dynamische Tragzahl C100	Dynamische Tragzahlen und Tragmomente basieren auf 100 000 m Hubweg nach DIN ISO 14728-1.
Dynamisches Torsionstragmoment Mt50 [Nm]	110
Hinweis dynamisches Torsionstragmoment Mt50	Dynamische Tragzahlen und Tragmomente basieren auf 50 000 m Hubweg nach DIN ISO 14728-1.
Dynamisches Torsionstragmoment Mt100 [Nm]	85
Hinweis dynamisches Torsionstragmoment Mt100	Dynamische Tragzahlen und Tragmomente basieren auf 100 000 m Hubweg nach DIN ISO 14728-1.
Dynamisches Längstragmoment ML50 [Nm]	78
Hinweis dynamisches Längstragmoment ML50	Dynamische Tragzahlen und Tragmomente basieren auf 50 000 m Hubweg nach DIN ISO 14728-1.
Dynamisches Längstragmoment ML100 [Nm]	62
Hinweis dynamisches Längstragmoment ML100	Dynamische Tragzahlen und Tragmomente basieren auf 100 000 m Hubweg nach DIN ISO 14728-1.