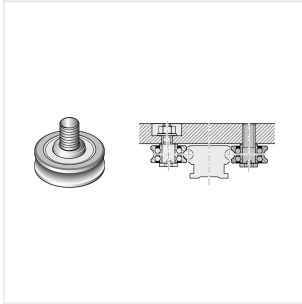


Bosch Rexroth R190013201. Laufrolle 32 &

Artikel-Nr.: BRR-R190013201

Hersteller: Bosch Rexroth

Hersteller-Nr.: R190013201



Die Laufrolle zeichnet sich durch folgende Produkteigenschaften aus: Bauform LZZ, Baugröße 32, Stahl CS, Genauigkeit Economic, Belastungsklasse FN

Technische Daten

Artikel-Authentizität	Originalprodukt
Artikelzustand	Neu
GPSR Herstellerdaten	Bosch Rexroth AG, Zum Eisengießer 1, DE-97816 Lohr am Main, www.boschrexroth.com
Gewicht	0.1 kg
Ursprungsland	Deutschland

Beschreibung

Die Laufrolle zeichnet sich durch folgende Produkteigenschaften aus:

Baugröße 32

Bauform: Laufrolle mit zentrischem Zapfen

Laufrolle aus Kohlenstoffstahl CS

Normale Belastbarkeit

Genauigkeitsklasse E: Economic

Ohne Konservierung

Ohne Erstbefettung

Ohne Vorsatzelement links (Anschlagkante vorn)

ohne Vorsatzelement rechts (Anschlagkante vorn)

Kein Schmieranschluss beigelegt

Standardausführung

Gesamtlänge des Führungswagens= 34

Austauschbares Element

- Für den Aufbau eigener Tischteile mit zentrischem und exzentrischem Zapfen zum spielfreien Anstellen an die Führungsschiene.
- Für Anwendungen, in denen das vielfältige Standardprogramm keine optimale Lösung Ihres speziellen Problems anbietet.

Produkteigenschaften

Zubehör für	Führungswagen
Nenngröße [mm]	32
Maximale dynamische Belastung in y-Richtung F_y max [N]	550
Gewicht [kg]	0.04
Maximale dynamische Belastung in z-Richtung F_z max [N]	180
Abmessung D1 g6 [mm]	14
Abmessung D2 [mm]	24
Abmessung D3 [mm]	34
Abmessung D6 [mm]	11.8
Abmessung E3 (Profilschienenführungen) [mm]	54
Abmessung E3 Toleranz [mm]	± 0.2
Abmessung H1 (Profilschienenführungen) [mm]	11
Abmessung H2 (Profilschienenführungen) [mm]	12.5
Abmessung H4 [mm]	25.5
Abmessung H5 [mm]	29
Abmessung S1 (Profilschienenführungen) [mm]	6
Abmessung SW4 [mm]	5