

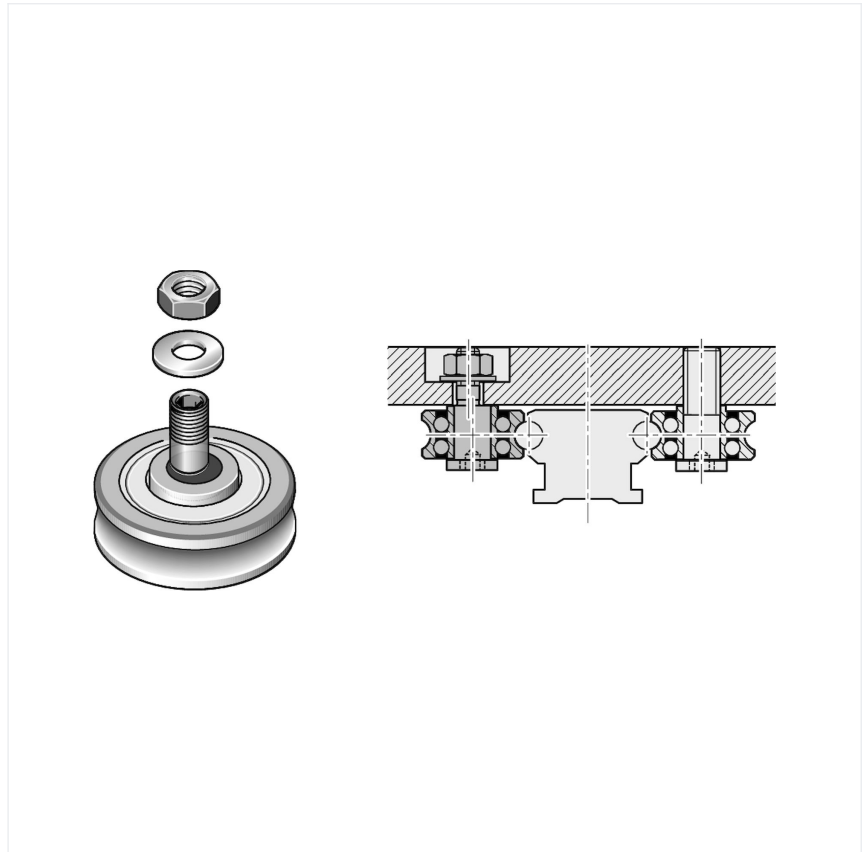
## Bosch Rexroth R190015200. Laufrolle 52 &

Artikel-Nr.: BRR-R190015200 Hersteller: Bosch Rexroth Hersteller-Nr.: R190015200

Die Laufrolle zeichnet sich durch folgende Produkteigenschaften aus: Bauform LEZ, Baugröße 52, Stahl CS, Genauigkeit Economic , Belastungsklasse FN

### Technische Daten

Artikel-Authentizität	Originalprodukt
Artikelzustand	Neu
GPSR Herstellerdaten	Bosch Rexroth AG, Zum Eisengießer 1, DE-97816 Lohr am Main, www.boschrexroth.com
Gewicht	0.1 kg
Ursprungsland	Deutschland



Gewicht  
**0.1** kg

### Beschreibung

Die Laufrolle zeichnet sich durch folgende Produkteigenschaften aus:

Baugröße 52

Bauform: Laufrolle mit exzentrischem Zapfen

Laufrolle aus Kohlenstoffstahl CS

Normale Belastbarkeit

Genauigkeitsklasse E: Economic

Ohne Konservierung

Ohne Erstbefettung

Ohne Vorsatzelement links (Anschlagkante vorn)

ohne Vorsatzelement rechts (Anschlagkante vorn)

Kein Schmieranschluss beigelegt

**boxic24.com**

Keldersstr. 15

42697 Solingen, Deutschland

USt-IdNr.: DE269659389

Tel.: +49 212 38340680

shop@boxic24.com

boxic24.com

## Standardausführung

Gesamtlänge des Führungswagens= 51,3

Austauschbares Element

- Für den Aufbau eigener Tischteile mit zentrischem und exzentrischem Zapfen zum spielfreien Anstellen an die Führungsschiene.
- Für Anwendungen, in denen das vielfältige Standardprogramm keine optimale Lösung Ihres speziellen Problems anbietet.

**Produkteigenschaften**

Zubehör für	Führungswagen
Nenngröße [mm]	52
Maximale dynamische Belastung in y-Richtung $F_y$ max [N]	2500
Gewicht [kg]	0.13
Maximale dynamische Belastung in z-Richtung $F_z$ max [N]	700
Abmessung D1 g6 [mm]	20
Abmessung D2 [mm]	35
Abmessung D3 [mm]	51.3
Abmessung D6 [mm]	19
Abmessung D7 [mm]	30
Abmessung e [mm]	0.9
Abmessung E3 (Profilschienenführungen) [mm]	83.3
Abmessung E3 Toleranz [mm]	±0.2
Abmessung H1 (Profilschienenführungen) [mm]	15.9
Abmessung H2 (Profilschienenführungen) [mm]	17.9
Abmessung H3 [mm]	11
Abmessung H4 [mm]	36.5
Abmessung H5 [mm]	41.5
Abmessung H6 [mm]	8.4
Abmessung H8 [mm]	7.3
Abmessung S1 (Profilschienenführungen) [mm]	10
Abmessung SW1 [mm]	16
Abmessung SW2 [mm]	4
Abmessung SW3 [mm]	6