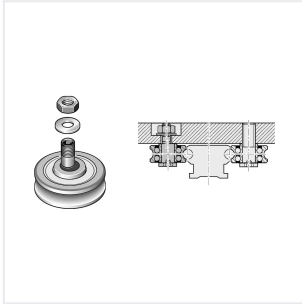


Bosch Rexroth R190015210. Laufrolle 52-H &

Artikel-Nr.: BRR-R190015210 Hersteller: Bosch Rexroth Hersteller-Nr.: R190015210



Die Laufrolle zeichnet sich durch folgende Produkteigenschaften aus: Bauform LEZ, Baugröße 52, Stahl CS, Genauigkeit Economic, Belastungsklasse FH

Technische Daten

Artikel-Authentizität	Originalprodukt
Artikelzustand	Neu
GPSR Herstellerdaten	Bosch Rexroth AG, Zum Eisengießer 1, DE-97816 Lohr am Main, www.boschrexroth.com
Gewicht	0.1 kg
Ursprungsland	Deutschland

Beschreibung

Die Laufrolle zeichnet sich durch folgende Produkteigenschaften aus:

Baugröße 52

Bauform: Laufrolle mit exzentrischem Zapfen

Laufrolle aus Kohlenstoffstahl CS

Hohe Belastbarkeit

Genauigkeitsklasse E: Economic

Ohne Konservierung

Ohne Erstbefettung

Ohne Vorsatzelement links (Anschlagkante vorn)

ohne Vorsatzelement rechts (Anschlagkante vorn)

Kein Schmieranschluss beigelegt

Standardausführung

Gesamtlänge des Führungswagens= 58

Austauschbares Element

- Für den Aufbau eigener Tischteile mit zentrischem und exzentrischem Zapfen zum spielfreien Anstellen an die Führungsschiene.
- Für Anwendungen, in denen das vielfältige Standardprogramm keine optimale Lösung Ihres speziellen Problems anbietet.

Produkteigenschaften

Zubehör für	Führungswagen
Nenngröße [mm]	52
Maximale dynamische Belastung in y-Richtung $F_y \text{ max}$ [N]	2600
Gewicht [kg]	0.2
Maximale dynamische Belastung in z-Richtung $F_z \text{ max}$ [N]	800
Abmessung D1 g6 [mm]	20
Abmessung D2 [mm]	42
Abmessung D3 [mm]	58
Abmessung D6 [mm]	19
Abmessung D7 [mm]	30
Abmessung e [mm]	0.9
Abmessung E3 (Profilschienenführungen) [mm]	90
Abmessung E3 Toleranz [mm]	± 0.2
Abmessung H1 (Profilschienenführungen) [mm]	19
Abmessung H2 (Profilschienenführungen) [mm]	21
Abmessung H3 [mm]	11
Abmessung H4 [mm]	44.3
Abmessung H5 [mm]	50.3
Abmessung H6 [mm]	8.4
Abmessung H8 [mm]	11.8
Abmessung S1 (Profilschienenführungen) [mm]	10
Abmessung SW1 [mm]	16
Abmessung SW2 [mm]	4
Abmessung SW3 [mm]	6