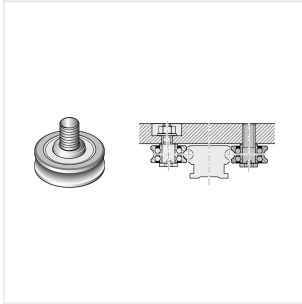


## Bosch Rexroth R190015211. Laufrolle 52-H &

Artikel-Nr.: BRR-R190015211

Hersteller: Bosch Rexroth

Hersteller-Nr.: R190015211



Die Laufrolle zeichnet sich durch folgende Produkteigenschaften aus: Bauform LZZ, Baugröße 52, Stahl CS, Genauigkeit Economic, Belastungsklasse FH

### Technische Daten

<b>Artikel-Authentizität</b>	Originalprodukt
<b>Artikelzustand</b>	Neu
<b>GPSR Herstellerdaten</b>	Bosch Rexroth AG, Zum Eisengießer 1, DE-97816 Lohr am Main, <a href="http://www.boschrexroth.com">www.boschrexroth.com</a>
<b>Gewicht</b>	0.1 kg
<b>Ursprungsland</b>	Deutschland

### Beschreibung

Die Laufrolle zeichnet sich durch folgende Produkteigenschaften aus:

Baugröße 52

Bauform: Laufrolle mit zentrischem Zapfen

Laufrolle aus Kohlenstoffstahl CS

Hohe Belastbarkeit

Genauigkeitsklasse E: Economic

Ohne Konservierung

Ohne Erstbefettung

Ohne Vorsatzelement links (Anschlagkante vorn)

ohne Vorsatzelement rechts (Anschlagkante vorn)

Kein Schmieranschluss beigelegt

Standardausführung

Gesamtlänge des Führungswagens= 58

Austauschbares Element

- Für den Aufbau eigener Tischteile mit zentrischem und exzentrischem Zapfen zum spielfreien Anstellen an die Führungsschiene.
- Für Anwendungen, in denen das vielfältige Standardprogramm keine optimale Lösung Ihres speziellen Problems anbietet.

**Produkteigenschaften**

Zubehör für	Führungswagen
Nenngröße [mm]	52
Maximale dynamische Belastung in y-Richtung $F_y$ max [N]	2600
Gewicht [kg]	0.19
Maximale dynamische Belastung in z-Richtung $F_z$ max [N]	800
Abmessung D1 g6 [mm]	20
Abmessung D2 [mm]	42
Abmessung D3 [mm]	58
Abmessung D6 [mm]	19
Abmessung E3 (Profilschienenführungen) [mm]	90
Abmessung E3 Toleranz [mm]	$\pm 0.2$
Abmessung H1 (Profilschienenführungen) [mm]	19
Abmessung H2 (Profilschienenführungen) [mm]	21
Abmessung H4 [mm]	44.3
Abmessung H5 [mm]	50.3
Abmessung S1 (Profilschienenführungen) [mm]	10
Abmessung SW4 [mm]	8