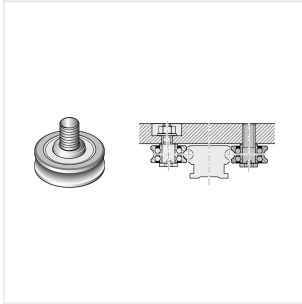


Bosch Rexroth R190015221. Laufrolle 52-SH &

Artikel-Nr.: BRR-R190015221

Hersteller: Bosch Rexroth

Hersteller-Nr.: R190015221



Die Laufrolle zeichnet sich durch folgende Produkteigenschaften aus: Bauform LZZ, Baugröße 52, Stahl CS, Genauigkeit Economic, Belastungsklasse FS

Technische Daten

Artikel-Authentizität	Originalprodukt
Artikelzustand	Neu
GPSR Herstellerdaten	Bosch Rexroth AG, Zum Eisengießer 1, DE-97816 Lohr am Main, www.boschrexroth.com
Gewicht	0.1 kg
Ursprungsland	Deutschland

Beschreibung

Die Laufrolle zeichnet sich durch folgende Produkteigenschaften aus:

Baugröße 52

Bauform: Laufrolle mit zentrischem Zapfen

Laufrolle aus Kohlenstoffstahl CS

Sehr hohe Belastbarkeit

Genauigkeitsklasse E: Economic

Ohne Konservierung

Ohne Erstbefettung

Ohne Vorsatzelement links (Anschlagkante vorn)

ohne Vorsatzelement rechts (Anschlagkante vorn)

Kein Schmieranschluss beigelegt

Standardausführung

Gesamtlänge des Führungswagens= 63,3

Austauschbares Element

- Für den Aufbau eigener Tischteile mit zentrischem und exzentrischem Zapfen zum spielfreien Anstellen an die Führungsschiene.
- Für Anwendungen, in denen das vielfältige Standardprogramm keine optimale Lösung Ihres speziellen Problems anbietet.

Produkteigenschaften

Zubehör für	Führungswagen
Nenngröße [mm]	52
Maximale dynamische Belastung in y-Richtung F_y max [N]	5300
Gewicht [kg]	0.24
Maximale dynamische Belastung in z-Richtung F_z max [N]	1600
Abmessung D1 g6 [mm]	25
Abmessung D2 [mm]	47
Abmessung D3 [mm]	63.3
Abmessung D6 [mm]	24
Abmessung E3 (Profilschienenführungen) [mm]	95
Abmessung E3 Toleranz [mm]	± 0.2
Abmessung H1 (Profilschienenführungen) [mm]	19
Abmessung H2 (Profilschienenführungen) [mm]	21
Abmessung H4 [mm]	44.3
Abmessung H5 [mm]	50.3
Abmessung S1 (Profilschienenführungen) [mm]	10
Abmessung SW4 [mm]	10