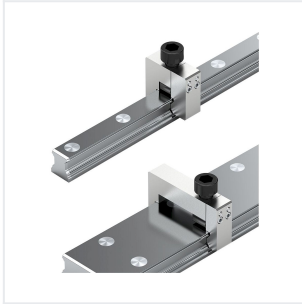


## Bosch Rexroth R161931010. Montagevorrichtung 35

Artikel-Nr.: BRR-R161931010

Hersteller: Bosch Rexroth

Hersteller-Nr.: R161931010



Montagevorrichtung (KS) - 35

### Technische Daten

Artikel-Authentizität	Originalprodukt
Artikelzustand	Neu
GPSR Herstellerdaten	Bosch Rexroth AG, Zum Eisengießer 1, DE-97816 Lohr am Main, www.boschrexroth.com
Gewicht	0.1 kg
Ursprungsland	Deutschland

### Beschreibung

Montagevorrichtung für Abdeckkappen aus Stahl für Kugelschienen

Größe = 35

- Zweiteilig, mit Montageanleitung
- Die zweiteilige Vorrichtung ist zur Montage der Abdeckkappen bei eingebauter Führungsschiene geeignet (Montageanleitung liegt bei)

### Produkteigenschaften

Zubehör für	Führungsschiene
Nenngröße [mm]	35
Gewicht [kg]	0.56