

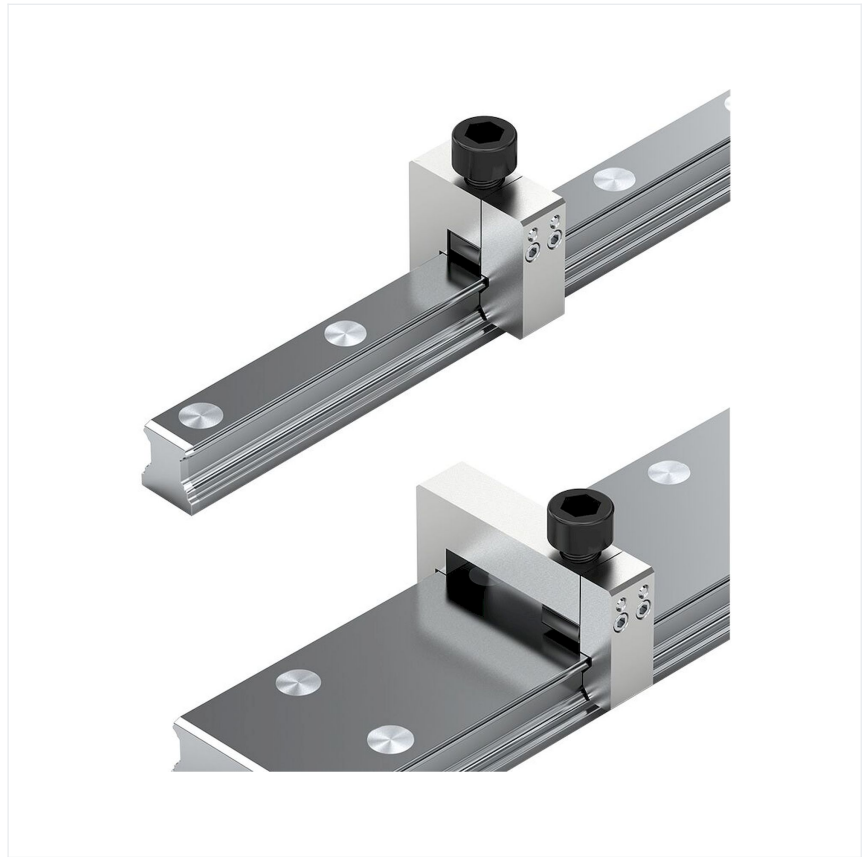
Bosch Rexroth R161931040. Montagevorrichtung 35

Artikel-Nr.: BRR-R161931040 Hersteller: Bosch Rexroth Hersteller-Nr.: R161931040

Montagevorrichtung (KS) - 35/ 90

Technische Daten

| | |
|-----------------------|--|
| Artikel-Authentizität | Originalprodukt |
| Artikelzustand | Neu |
| GPSR Herstellerdaten | Bosch Rexroth AG, Zum Eisengießer 1, DE-97816 Lohr am Main, www.boschrexroth.com |
| Gewicht | 0.1 kg |
| Ursprungsland | Deutschland |



Gewicht
0.1 kg

Beschreibung

Montagevorrichtung für Abdeckkappen aus Stahl für Kugelschienen

Größe = 35/ 90

- Zweiteilig, mit Montageanleitung
- Die zweiteilige Vorrichtung ist zur Montage der Abdeckkappen bei eingebauter Führungsschiene geeignet (Montageanleitung liegt bei)

Produkteigenschaften

Zubehör für Führungsschiene
Nenngröße [mm] 35/90

boxic24.com

Keldersstr. 15
42697 Solingen, Deutschland
USt-IdNr.: DE269659389

Tel.: +49 212 38340680
shop@boxic24.com
boxic24.com

Produkteigenschaften

Gewicht [kg] 1.07