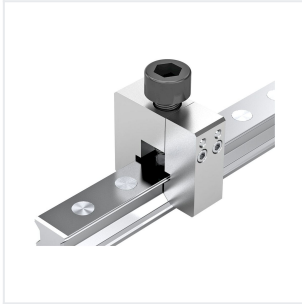


## Bosch Rexroth R161951030. Montagevorrichtung 55

Artikel-Nr.: BRR-R161951030

Hersteller: Bosch Rexroth

Hersteller-Nr.: R161951030



Montagevorrichtung (RS) - 55

### Technische Daten

Artikel-Authentizität	Originalprodukt
Artikelzustand	Neu
GPSR Herstellerdaten	Bosch Rexroth AG, Zum Eisengießer 1, DE-97816 Lohr am Main, www.boschrexroth.com
Gewicht	0.1 kg
Ursprungsland	Deutschland

### Beschreibung

Montagevorrichtung für Abdeckkappen aus Stahl für Rollenschienen

Größe = 55

- Die zweiteilige Vorrichtung ist zur Montage der Abdeckkappen bei eingebauter Führungsschiene geeignet (Montageanleitung liegt bei)

### Produkteigenschaften

Zubehör für	Führungsschiene
Nenngröße [mm]	55
Gewicht [kg]	1.6