

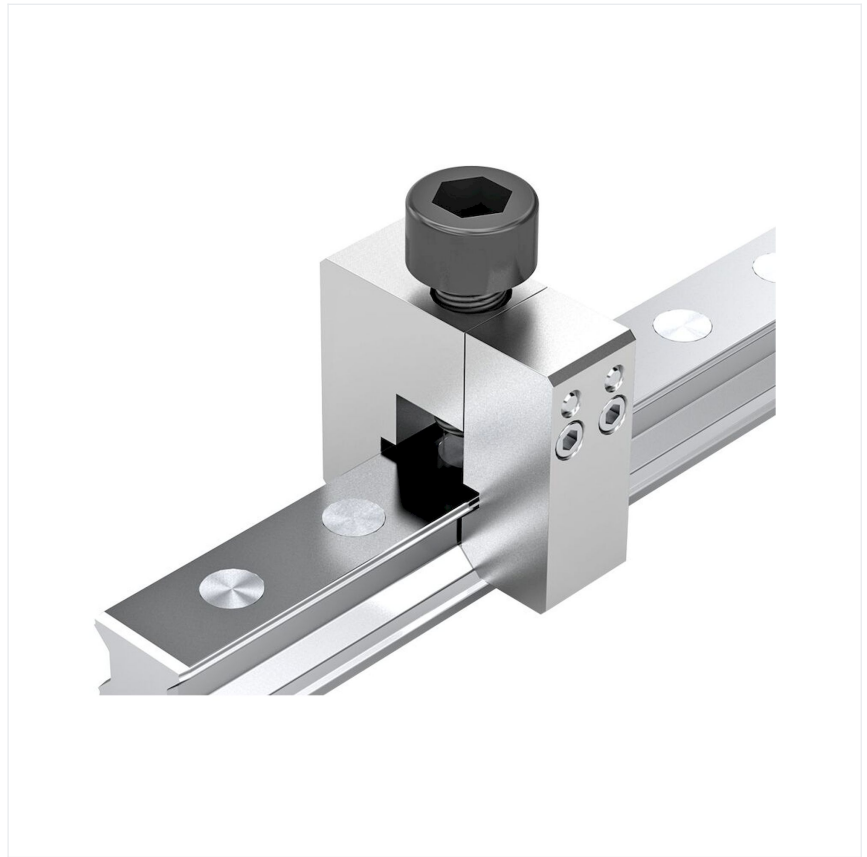
Bosch Rexroth R161961030. Montagevorrichtung 65

Artikel-Nr.: BRR-R161961030 Hersteller: Bosch Rexroth Hersteller-Nr.: R161961030

Montagevorrichtung (RS) - 65

Technische Daten

Artikel-Authentizität	Originalprodukt
Artikelzustand	Neu
GPSR Herstellerdaten	Bosch Rexroth AG, Zum Eisengießer 1, DE-97816 Lohr am Main, www.boschrexroth.com
Gewicht	0.1 kg
Ursprungsland	Deutschland



Gewicht
0.1 kg

Beschreibung

Montagevorrichtung für Abdeckkappen aus Stahl für Rollenschienen

Größe = 65

- Die zweiteilige Vorrichtung ist zur Montage der Abdeckkappen bei eingebauter Führungsschiene geeignet (Montageanleitung liegt bei)

Produkteigenschaften

Zubehör für	Führungsschiene
Nenngröße [mm]	65
Gewicht [kg]	1.83

boxic24.com

Keldersstr. 15
42697 Solingen, Deutschland
USt-IdNr.: DE269659389

Tel.: +49 212 38340680
shop@boxic24.com
boxic24.com