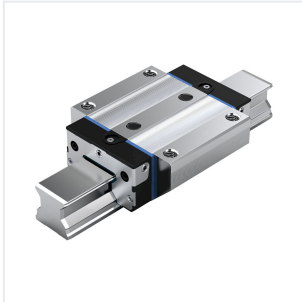


Bosch Rexroth R18515237X. Rollenwagen CR RWD-055-FNS-C2-H-2

Artikel-Nr.: BRR-R18515237X

Hersteller: Bosch Rexroth

Hersteller-Nr.: R18515237X



Rollenwagen, FNS, Baugröße 55, Resist CR - Beschichtung, Genauigkeit Hoch, Mittlere Vorspannung

Technische Daten

Artikel-Authentizität	Originalprodukt
Artikelzustand	Neu
GPSR Herstellerdaten	Bosch Rexroth AG, Zum Eisengießer 1, DE-97816 Lohr am Main, www.boschrexroth.com
Gewicht	0.1 kg
Ursprungsland	Deutschland

Normen & Konformität

DIN ISO 14728-1

Beschreibung

Der Rollenwagen ist hochpräzise und durch die Beschichtung mit Resist CR korrosionsbeständig. Er zeichnet sich außerdem durch folgende Produkteigenschaften aus:

Baugröße 55

Bauform FNS: Breite = Flansch, Länge = Normal, Höhe = Standard

Führungswagenkörper aus Kohlenstoffstahl CS, mattsilber hartverchromt

Vorspannklasse C2: Mittlere Vorspannung

Genauigkeitsklasse H: Hoch

Ohne Rollenkette

Konserviert

Ohne Erstbefettung

Ohne Vorsatzelement links (Anschlagkante vorn)

Ohne Vorsatzelement rechts (Anschlagkante vorn)

Gerader Schmieranschluss lose beigelegt.

Führungswagenkörper in Standardausführung

Gesamtlänge des Führungswagens = 170,7 mm

Austauschbau: Führungswagen und Führungsschienen können in jeder Genauigkeit miteinander kombiniert

boxic24.com

Keldersstr. 15

42697 Solingen, Deutschland

USt-IdNr.: DE269659389

Tel.: +49 212 38340680

shop@boxic24.com

boxic24.com

werden.

- Hohe Drehmomentbelastbarkeit
- Gleich hohe Tragzahlen in allen vier Hauptlastrichtungen
- Höchste Steifigkeit in allen Belastungsrichtungen durch zusätzliches Verschrauben an zwei Bohrungen in der Mitte des Rollenwagens
- Korrosionsbeständige Beschichtung Resist CR: mattsilber hartverchromt
- Beliebige Kombinationsmöglichkeiten aller Führungsschienen Ausführungen mit allen Rollenwagenvarianten
- Zubehör stirnseitig am Rollenwagen einfach anschraubbar
- Schmiernippel allseitig möglich, dadurch wartungsfreundlich
- Minimale Schmiermengen durch neuartige Kanalgestaltung
- Ruhiger, geschmeidiger Lauf durch optimal gestaltete Umlenkung und Führung der Rollen
- Aufbauten am Rollenwagen von oben und unten verschraubbar
- Geringste Federungsschwankungen und höchste Präzision im Ablauf aufgrund der mehrfach optimierten Einlaufgeometrie und der hohen Rollenzahl
- Der Rollenwagen wird mit der Transportsicherung einfach auf die Schiene aufgeschoben.
- Integrierte Komplettabdichtung serienmäßig
- Uneingeschränkter Austauschbau
- Korrosionsbeständige Rollenwagen und Rollenschienen Resist CR, hartverchromt, sind in der Genauigkeitsklasse H lieferbar. Genauigkeitsklassen P und SP auf Anfrage.
- Größen 25 und 65
- Vorspannungsklassen C1 bis C5
- Ausführungen mit Dichtung DS, SS oder AS

Produkteigenschaften

Ausführung	Rollenschienenführungen
Nenngröße [mm]	55
Bauform	FNS - Flansch Normal Standardhöhe
Bauart	Rollenwagen Hochpräzision
Werkstoff Profilschienenführungen	Hartverchromt
Vorspannungsklasse	C2 - Mittlere Vorspannung
Genauigkeitsklasse	H - Hochgenau
Dichtung	DS - Doppellippige Dichtung
Breite Führungswagen [mm]	140
Länge Führungswagen [mm]	170.65
Höhe Führungswagen [mm]	58
Höhe Führungswagen mit Führungsschiene [mm]	70
Schmierung	Konserviert
Maximale Beschleunigung a_{max} [m/s ²]	150
Hinweis maximale Beschleunigung a_{max}	Voraussetzung: Auch bei Betrieb unter Last muss Vorspannung vorhanden sein.
Maximal zulässige lineare Geschwindigkeit v_{max} [m/s]	4
Zulässige Umgebungstemperatur (min. ... max.)	-10 °C ... +80 °C
Hinweis zulässige Umgebungstemperatur (min. ... max.)	Kurzzeitig bis 100 °C zulässig. Bei niedrigeren Minustemperaturen bitte rückfragen.
Reibungszahl μ	0.0004 ... 0.001

boxic24.com

Keldersstr. 15

42697 Solingen, Deutschland

USt-IdNr.: DE269659389

Tel.: +49 212 38340680

shop@boxic24.com

boxic24.com

Produkteigenschaften

Hinweis Reibungszahl μ	Ohne die Reibung der Dichtung
Gewicht [kg]	5.69
Dynamische Tragzahl C50 [N]	173000
Hinweis dynamische Tragzahl C50	Dynamische Tragzahlen und Tragmomente basieren auf 50 000 m Hubweg nach DIN ISO 14728-1.
Dynamische Tragzahl C100 [N]	140400
Hinweis dynamische Tragzahl C100	Dynamische Tragzahlen und Tragmomente basieren auf 100 000 m Hubweg nach DIN ISO 14728-1.
Statische Tragzahl C0 [N]	284700
Dynamisches Torsionstragmoment Mt50 [Nm]	5070
Hinweis dynamisches Torsionstragmoment Mt50	Dynamische Tragzahlen und Tragmomente basieren auf 50 000 m Hubweg nach DIN ISO 14728-1.
Dynamisches Torsionstragmoment Mt100 [Nm]	4120
Hinweis dynamisches Torsionstragmoment Mt100	Dynamische Tragzahlen und Tragmomente basieren auf 100 000 m Hubweg nach DIN ISO 14728-1.
Statisches Torsionstragmoment Mt0 [Nm]	8250
Dynamisches Längstragmoment ML50 [Nm]	3210
Hinweis dynamisches Längstragmoment ML50	Dynamische Tragzahlen und Tragmomente basieren auf 50 000 m Hubweg nach DIN ISO 14728-1.
Dynamisches Längstragmoment ML100 [Nm]	2610
Hinweis dynamisches Längstragmoment ML100	Dynamische Tragzahlen und Tragmomente basieren auf 100 000 m Hubweg nach DIN ISO 14728-1.
Statisches Längstragmoment ML0 [Nm]	5290
Fußnote Reibkraft FR	Richtwert der Reibkräfte des kompletten abgedichteten und geölten Rollenwagens.
Teilung T Führungsschiene [mm]	60
Abmessung A (Profilschienenführungen) [mm]	140
Abmessung A1 (Profilschienenführungen) [mm]	70
Abmessung A2 (Profilschienensysteme) [mm]	53
Abmessung A3 (Profilschienensysteme) [mm]	43.5
Abmessung B (Profilschienenführungen) [mm]	170.65
Abmessung B1 [mm]	123.1
Abmessung Durchmesser S5 (Profilschienenführungen)	16
Abmessung E1 [mm]	116
Abmessung E2 (Profilschienenführungen) [mm]	95
Abmessung E3 (Profilschienenführungen) [mm]	70
Abmessung E8 (Profilschienenführungen) [mm]	74.2
Abmessung E9 (Profilschienenführungen) [mm]	18.85
Abmessung H [mm]	70
Abmessung H1 (Profilschienenführungen) [mm]	58
Abmessung H2 mit Abdeckband (Profilschienenführungen) [mm]	47.85

Produkteigenschaften

Abmessung H2 ohne Abdeckband (Profilschienenführungen) [mm]	47.55
Abmessung K1 (Profilschienenführungen) [mm]	21.75
Abmessung K2 (Profilschienenführungen) [mm]	24.9
Abmessung N1 (Profilschienenführungen) [mm]	18
Abmessung N2 (Profilschienenführungen) [mm]	13.7
Abmessung N6 (Profilschienenführungen) [mm]	28.7
Abmessung N6 Toleranz (Profilschienenführungen) [mm]	±0.5
Abmessung S1 Gewindedurchmesser (Profilschienenführungen) [mm]	12.4
Abmessung S2 (Profilschienenführungen)	M14
Abmessung S9	M5
Abmessung S9 Gewindedurchmesser (Profilschienenführungen)	M5
Abmessung T1 min [mm]	20
Abmessung V1 [mm]	12
Hinweis Abmessung T	Maß T = Teilung der Rollenschiene