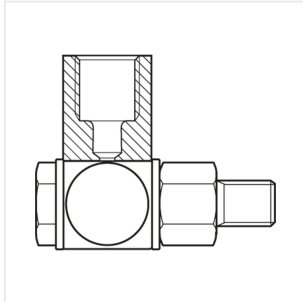


## Bosch Rexroth R341706309. Schwenkverschraubg M6X16-M8X1-90DEG

Artikel-Nr.: BRR-R341706309

Hersteller: Bosch Rexroth

Hersteller-Nr.: R341706309



Schwenkverschraubung - 22 mm - M6

### Technische Daten

Artikel-Authentizität	Originalprodukt
Artikelzustand	Neu
GPSR Herstellerdaten	Bosch Rexroth AG, Zum Eisengießer 1, DE-97816 Lohr am Main, <a href="http://www.boschrexroth.com">www.boschrexroth.com</a>
Gewicht	0.1 kg
Ursprungsland	Deutschland

### Beschreibung

Schwenkverschraubung für Rollenschienenführungen

L = 22 mm

Gewinde M6

### Produkteigenschaften

Zubehör für	Führungswagen
Nenngröße [mm]	22 - M6
Gewicht [kg]	0.02
Kompatibel	Standard-Rollenwagen RSHP mit Set FKM-Dichtung Größe 45 bis 65
Abmessung G Gewinde	M6
Abmessung L [mm]	22
Abmessung L1	16