

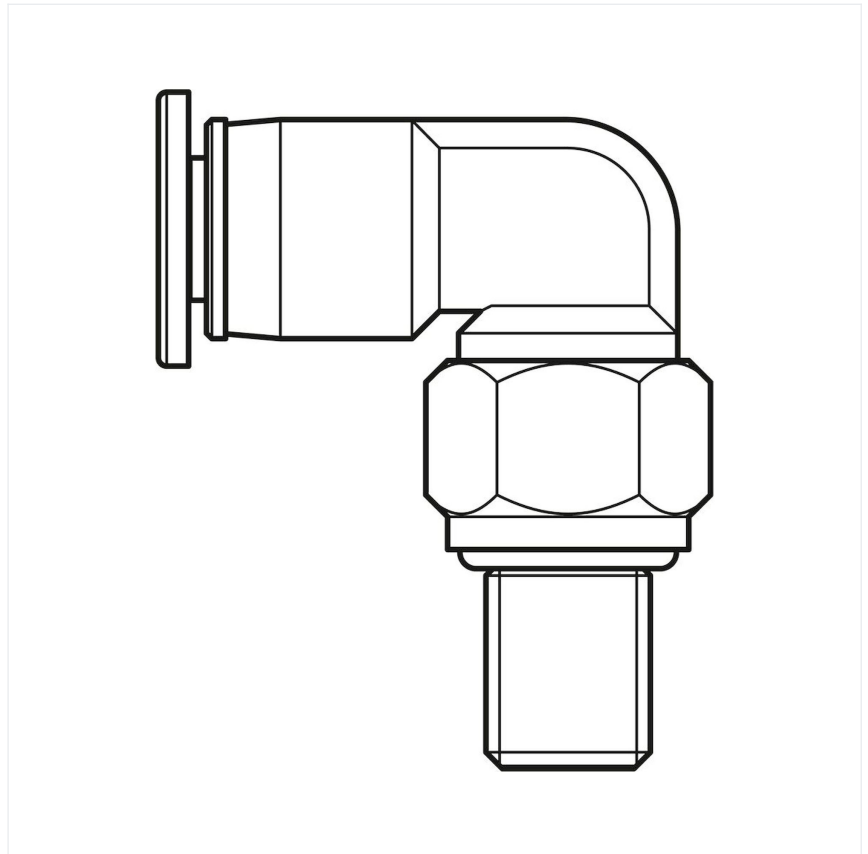
## Bosch Rexroth R341707809. Winkelanschluss M6 - D4

Artikel-Nr.: BRR-R341707809    Hersteller: Bosch Rexroth    Hersteller-Nr.: R341707809

### Winkelsteckanschluss - M6

#### Technische Daten

Artikel-Authentizität	Originalprodukt
Artikelzustand	Neu
GPSR Herstellerdaten	Bosch Rexroth AG, Zum Eisengießer 1, DE-97816 Lohr am Main, www.boschrexroth.com
Gewicht	0.1 kg
Ursprungsland	Deutschland



Gewicht  
**0.1** kg

#### Beschreibung

Winkelsteckanschluss für Kugel- und Rollschienenführungen

Drehbar

Gewinde M6

- Steckanschlüsse für Rohre

#### Produkteigenschaften

Zubehör für	Führungswagen
Nenngröße [mm]	M6
Gewicht [kg]	0.01

**boxic24.com**

Keldersstr. 15

42697 Solingen, Deutschland

USt-IdNr.: DE269659389

Tel.: +49 212 38340680

shop@boxic24.com

boxic24.com

### Produkteigenschaften

Produkthinweis	Maximaler Schmierdruck: 30 bar (bei Handhebelpresse langsam drücken)
Abmessung d [mm]	4
Abmessung d Toleranz [mm]	$\pm 0.1$
Abmessung G Gewinde	M6
Abmessung L [mm]	18.1
Abmessung L1	18.1
Abmessung SW [mm]	9