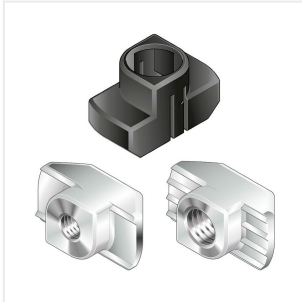


Hammermutter 6 M4, ESD, Stahl verzinkt - Bosch Rexroth 3842523135

Artikel-Nr.: BRR-3842523135

Hersteller: Bosch Rexroth

Hersteller-Nr.: 3842523135



Hammermutter zur Befestigung in der Profilnut 6 von Aluminiumprofilen, mit Gewinde M4. ESD-fähige Ausführung aus verzinktem Stahl, die nachträglich in das Profil eingesetzt werden kann. Zur sicheren elektrostatischen Ableitung ist die Isolierkappe als Zubehör erforderlich.

Technische Daten

Article authenticity	Original product
Condition of article	New
ESD-Ausführung	ESD (antistatic)
GPSR manufacturer information	Bosch Rexroth AG, Zum Eisengießer 1, DE-97816 Lohr am Main, www.boschrexroth.com
Weight	0.0011 kg
Zolltarifnummer	73181692

Normen & Konformität

ESD sicher

Beschreibung

Die Hammermutter 6 M4 von Bosch Rexroth dient als Befestigungselement zum nachträglichen Einsetzen in die Profilnut 6 von Aluminium-Strebenprofilen. Sie eignet sich für Montagearbeiten im Maschinen- und Vorrichtungsbau, bei denen Verbindungen ohne Demontage des Profils gesetzt werden.

- Nachträglich in die Nut einsetzbar und im Profil verdrehbar
- ESD-fähig zur Ableitung elektrostatischer Aufladungen
- Hohe Nutauszugskraft von 1700 N

Die Lieferung erfolgt in Verpackungseinheiten zu 100 Stück. Zur elektrostatischen Ableitung ist zusätzlich die Isolierkappe erforderlich.

Technische Daten

Profilnut	6
ESD	ja
Gewindegröße	M4

Nutauszugskraft (Fmax) 1700 N
Material Stahl, verzinkt
Erforderliches Zubehör Isolierkappe
Verpackungseinheit 100 Stück
Gewicht 0,0011 kg

boxic24.com

Keldersstr. 15
42697 Solingen, Deutschland
USt-IdNr.: DE269659389

Tel.: +49 212 38340680
shop@boxic24.com
boxic24.com