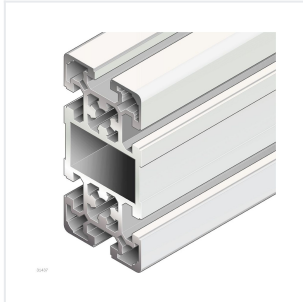


Strebenprofil 50x100L D17/D17, Aluminium eloxiert, 6 Nuten - Bosch Rexroth 3842993167

Artikel-Nr.: BRR-3842993167

Hersteller: Bosch Rexroth

Hersteller-Nr.: 3842993167



Asymmetrisches Aluminium-Strebenprofil im Querschnitt 50x100 mm mit 6 offenen Nuten (Rastermaß 50 mm) für den Aufbau stabiler Montagerahmen und Tragkonstruktionen. Das eloxierte Profil ist auf Maß zuschneidbar (80 bis 6000 mm) und lässt sich mit dem Bosch-Rexroth-Profilsystem kombinieren. Hohe Biegesteifigkeit in X-Richtung ($I_x = 162,8 \text{ cm}^4$) macht es zur ersten Wahl für horizontal belastete Träger.

Technische Daten

Article authenticity	Original product
Condition of article	New
Country of Manufacture	Deutschland
ESD-Ausführung	TEC
GPSR manufacturer information	Bosch Rexroth AG, Zum Eisengießer 1, DE-97816 Lohr am Main, www.boschrexroth.com
Hinweis	Gemäß der aktuellen Preisstruktur werden für Bestellungen von Profilen mit einer Länge von 1500 mm zusätzliche Kosten in Höhe von 80,00 Euro berechnet.
Weight	0.1 kg
Zolltarifnummer	76169990

Normen & Konformität

ESD sicher

Beschreibung

Das Strebenprofil 50x100L D17/D17 ist ein asymmetrisches Aluminium-Konstruktionsprofil aus dem Bosch-Rexroth-Montagesystem. Der Querschnitt 50x100 mm mit 6 offenen Profilmuten (Nutbreite 10 mm, Rastermaß 50 mm) ermöglicht eine flexible Anbindung von Verbindern, Winkeln und Anbauteilen an allen Seiten. Durch die eloxierte Oberfläche ist das Profil korrosionsbeständig und für den Dauereinsatz in industriellen Montageumgebungen geeignet. Es wird als Zuschnittware geliefert - die gewünschte Länge zwischen 80 mm und 6000 mm wird auf Maß gefertigt.

- Hohe Biegesteifigkeit: Flächenträgheitsmoment $I_x = 162,8 \text{ cm}^4$ - ideal für horizontal belastete Träger und Rahmenkonstruktionen

- 6 offene Nuten für maximale Anschlussfreiheit an allen Profelseiten
- Kompatibel mit dem gesamten Bosch-Rexroth-Profilzubehör (Nutensteine, Winkel, Verbinder)
- Eloxiertes Aluminium: leicht, langlebig und korrosionsbeständig ohne zusätzlichen Oberflächenschutz
- Zuschnittlänge frei wählbar von 80 mm bis 6000 mm - keine Mindestmenge pro Länge

Technische Daten

Eigenschaft	Wert
Querschnitt	50x100 mm (Typ L)
Profiltyp	Standard
Offene Nuten	6
Nutbreite	10 mm
Rastermaß	50 mm
Länge min. / max.	80 mm / 6000 mm
Material	Aluminium, eloxiert
Farbe	Natur (eloxiert)
Masse je Meter [m]	4,6 kg/m
Profilfläche [A]	17,2 cm ²
Flächenträgheitsmoment I _x	162,8 cm ⁴
Widerstandsmoment W _x	32,6 cm ³
Flächenträgheitsmoment I _y	42,6 cm ⁴
Widerstandsmoment W _y	17,0 cm ³
Torsionsträgheitsmoment I _t	29,43 cm ⁴
Torsionswiderstandsmoment W _t	10,7 cm ³
Verpackungseinheit	1 Stück
Empfohlenes Zubehör	Abdeckkappe 50x50 schwarz, Abdeckkappe 50x50 signalgrau, Abdeckkappe mit Loch 50x50 schwarz, Abdeckkappe mit Loch 50x50 signalgrau