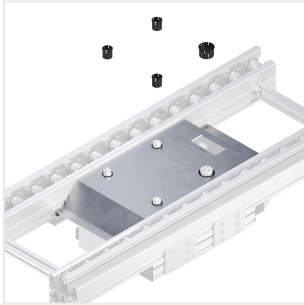


## Schutzabdeckung für PE 5/OC-T, 1040 x 845 mm, Aluminium - Bosch Rexroth 3842554574

Artikel-Nr.: BRR-3842554574

Hersteller: Bosch Rexroth

Hersteller-Nr.: 3842554574



Schutzabdeckung für die Positioniereinheit PE 5/OC-T, kompatibel mit VE 5/OCD-300 und VE 5/OCD-1000. Das Aluminiumgehäuse mit Schutzhülsen aus PA sichert den Bereich über den Hubstempeln und verhindert unbeabsichtigte Eingriffe in den Hubbereich. Lieferung unzusammengefügt, inkl. Schutzhülsen A und B sowie Befestigungsmaterial.

### Technische Daten

Article authenticity	Original product
Condition of article	New
Country of Manufacture	Deutschland
GPSR manufacturer information	Bosch Rexroth AG, Zum Eisengießer 1, DE-97816 Lohr am Main, <a href="http://www.boschrexroth.com">www.boschrexroth.com</a>
Weight	0.1 kg
Zolltarifnummer	76109090

### Beschreibung

Die Schutzabdeckung 3842554574 sichert den Hubbereich der Positioniereinheit PE 5/OC-T sowie PE 5/OC-T mit VE 5/OCD-300 oder VE 5/OCD-1000 zuverlässig ab. Sie schützt Mitarbeiter und Bauteile vor unbeabsichtigtem Kontakt mit den Hubstempeln und ist speziell auf die Einbaumaße der PE 5/OC-Baureihe abgestimmt.

- Passgenau für PE 5/OC-T und Kombinationen mit VE 5/OCD-300 / VE 5/OCD-1000
- Deckel aus Aluminium - leicht und formstabil
- Schutzhülsen aus Polyamid (PA) für schonende Führung
- Lieferung komplett mit Schutzhülsen A und B sowie Befestigungsmaterial
- Montage gemäß Montageanleitung; Richtung der Spurweite b in Transportrichtung beachten

### Technische Daten

Merkmal	Wert
Artikelnummer	3842554574
Länge in Transportrichtung [IT]	1040 mm
Spurweite [b]	845 mm

<b>Merkmal</b>	<b>Wert</b>
Werkstoff Abdeckung	Aluminium
Werkstoff Schutzhülsen	Polyamid (PA)
Gewicht	7,9 kg
Lieferzustand	Nicht montiert
Lieferumfang	Schutzhülsen A und B, Befestigungsmaterial