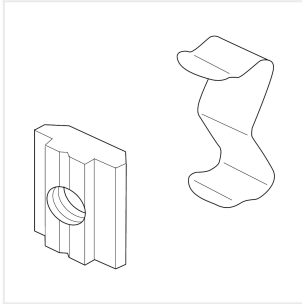


Bosch Rexroth R344701002. Federmutter M8

Artikel-Nr.: BRR-R344701002

Hersteller: Bosch Rexroth

Hersteller-Nr.: R344701002



Federmutter M8

Technische Daten

Article authenticity	Original product
Condition of article	New
Country of Manufacture	Deutschland
GPSR manufacturer information	Bosch Rexroth AG, Zum Eisengießer 1, DE-97816 Lohr am Main, www.boschrexroth.com
Weight	0.1 kg

Beschreibung

Produkteigenschaften

Mechanisches Zubehör für Linearachsen	Nutensteine und Federn
Nenngröße [mm]	M8
Anziehdrehmoment der Befestigungsschrauben [Nm]	23
Gewicht [kg]	0.02
Anziehdrehmoment der Befestigungsschrauben Fußnote	bei Reibungsfaktor 0,125, nach Festigkeitsklasse 8.8
Typ	Nutenstein
Abmessung Gewinde	M8