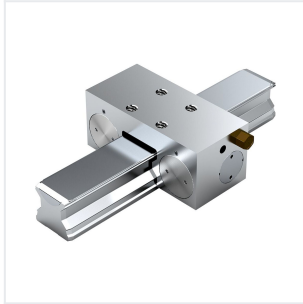


Bosch Rexroth R181054260. Klemmelement MK 5505 AR &

Artikel-Nr.: BRR-R181054260

Hersteller: Bosch Rexroth

Hersteller-Nr.: R181054260



Pneumatisches Klemmelement MK, 55

Technische Daten

Article authenticity	Original product
Condition of article	New
Country of Manufacture	Deutschland
GPSR manufacturer information	Bosch Rexroth AG, Zum Eisengießer 1, DE-97816 Lohr am Main, www.boschrexroth.com
Weight	0.1 kg

Beschreibung

Pneumatisches Klemmelement MK^{*)} für Rollenschienenführungen

Größe = 55

Passend für alle Rollenschienen SNS

^{*)}Zimmer GmbH

- Hohe axiale Haltekräfte bei kurzer Bauform
- Dynamische und statische Stabilisierung in Achsrichtung
- Einfache Montage
- Klemmt mit Druck (pneumatisch). Die Klemmprofile werden durch Druckluft über ein dual wirkendes Keilschiebergetriebe gedrückt.
- Stahlgehäuse chemisch vernickelt
- Hohe axiale und horizontale Steifigkeit
- Präzise Positionierung
- Stufenlos regelbarer Druck von 4 - 8 bar
- Passend für alle Rollenschienen SNS
- 5 Mio. Klemmzyklen (B10d-Wert) – bei PLUS-Anschluss wird B10d-Wert nicht erreicht
- Kurze Entspannungszyklen

Produkteigenschaften

Zubehör für	Führungswagen
Nenngröße [mm]	55
Hinweis Haltekraft Federenergie mit Standard-Luftanschluss	Haltekraft durch Federenergie bei 6 bar. Die Prüfung erfolgt im montierten Zustand mit einer öligen Schmierschicht (ISO-VG 68).
Zulässige Umgebungstemperatur (min. ... max.)	0 °C ... +70 °C
Gewicht [kg]	1.93
Luftverbrauch (Normalliter) Standard-Luftanschluss [dm ³ /Hub]	0.041
Abmessung A (Profilschienenführungen) [mm]	128
Abmessung B (Profilschienenführungen) [mm]	49
Abmessung E1 [mm]	30
Abmessung E2 (Profilschienenführungen) [mm]	30
Abmessung E3 (Profilschienenführungen) [mm]	9.5
Abmessung F1 [mm]	17
Abmessung F2 [mm]	19.5
Abmessung H [mm]	70
Abmessung H1 (Profilschienenführungen) [mm]	57
Abmessung N3 (Profilschienenführungen) [mm]	15
Abmessung S2 Gewindedurchmesser (Profilschienenführungen) [mm]	M10
Abmessung X (Profilschienenführungen) [mm]	5.5
Fußnote Abmessung H1	Bei Rollenwagen .H. (...Hoch...) Distanzplatte nötig.