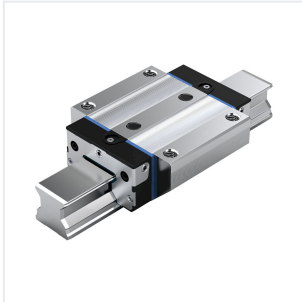


Bosch Rexroth R18512292X. Rollenwagen CS RWD-025-FNS-C2-U-2

Artikel-Nr.: BRR-R18512292X

Hersteller: Bosch Rexroth

Hersteller-Nr.: R18512292X



Rollenwagen, FNS, Baugröße 25, Stahl CS, Genauigkeit Ultrapräzision, Mittlere Vorspannung

Technische Daten

| | |
|-------------------------------|--|
| Article authenticity | Original product |
| Condition of article | New |
| Country of Manufacture | Deutschland |
| GPSR manufacturer information | Bosch Rexroth AG, Zum Eisengießer 1, DE-97816 Lohr am Main, www.boschrexroth.com |
| Weight | 0.1 kg |

Normen & Konformität

DIN ISO 14728-1

Beschreibung

Der Rollenwagen ist hochpräzise und zeichnet sich durch folgende Produkteigenschaften aus:

Baugröße 25

Bauform FNS: Breite = Flansch, Länge = Normal, Höhe = Standard

Führungswagenkörper aus Kohlenstoffstahl CS

Vorspannklasse C2: Mittlere Vorspannung

Genauigkeitsklasse UP: Ultrapräzision

Ohne Rollenkette

Konserviert

Ohne Erstbefettung

Ohne Vorsatzelement links (Anschlagkante vorn)

Ohne Vorsatzelement rechts (Anschlagkante vorn)

Gerader Schmieranschluss lose beigelegt.

Führungswagenkörper in Standardausführung

Gesamtlänge des Führungswagens = 97,0 mm

Austauschbau: Führungswagen und Führungsschienen können in jeder Genauigkeit miteinander kombiniert werden.

boxic24.com

Keldersstr. 15

42697 Solingen, Deutschland

USt-IdNr.: DE269659389

Tel.: +49 212 38340680

shop@boxic24.com

boxic24.com

- Hohe Drehmomentbelastbarkeit
- Gleich hohe Tragzahlen in allen vier Hauptlastrichtungen
- Höchste Steifigkeit in allen Belastungsrichtungen durch zusätzliches Verschrauben an zwei Bohrungen in der Mitte des Rollenwagens
- Uneingeschränkter Austauschbau
- Beliebige Kombinationsmöglichkeiten aller Führungsschienenausführungen mit allen Rollenwagenvarianten
- Zubehör stirnseitig am Rollenwagen einfach anschraubbar
- Schmiernippel allseitig möglich, dadurch wartungsfreundlich
- Minimale Schmiermengen durch neuartige Kanalgestaltung
- Ruhiger, geschmeidiger Lauf durch optimal gestaltete Umlenkung und Führung der Rollen
- Aufbauten am Rollenwagen von oben und unten verschraubbar
- Geringste Federungsschwankungen und höchste Präzision im Ablauf aufgrund der mehrfach optimierten Einlaufgeometrie und der hohen Rollenzahl
- Der Rollenwagen wird mit der Transportsicherung einfach auf die Schiene aufgeschoben.
- Integrierte Komplettabdichtung serienmäßig
- Größen 25 und 65
- Vorspannungsklassen C1 bis C5
- Ausführungen mit Dichtung DS, SS oder AS

Produkteigenschaften

| | |
|---|---|
| Ausführung | Rollenschieneführungen |
| Nenngröße [mm] | 25 |
| Bauform | FNS - Flansch Normal Standardhöhe |
| Bauart | Rollenwagen Hochpräzision |
| Werkstoff Profilschieneführungen | Kohlenstoffstahl |
| Vorspannungsklasse | C2 - Mittlere Vorspannung |
| Genauigkeitsklasse | UP - Ultra Präzise |
| Dichtung | DS - Doppellippige Dichtung |
| Breite Führungswagen [mm] | 70 |
| Länge Führungswagen [mm] | 97 |
| Höhe Führungswagen [mm] | 30 |
| Höhe Führungswagen mit Führungsschiene [mm] | 36 |
| Schmierung | Konserviert |
| Maximale Beschleunigung a_{max} [m/s ²] | 150 |
| Hinweis maximale Beschleunigung a_{max} | Voraussetzung: Auch bei Betrieb unter Last muss Vorspannung vorhanden sein. |
| Maximal zulässige lineare Geschwindigkeit v_{max} [m/s] | 4 |
| Zulässige Umgebungstemperatur (min. ... max.) | -10 °C ... +80 °C |
| Hinweis zulässige Umgebungstemperatur (min. ... max.) | Kurzzeitig bis 100 °C zulässig. Bei niedrigeren Minustemperaturen bitte rückfragen. |
| Reibungszahl μ | 0.0004 ... 0.001 |
| Hinweis Reibungszahl μ | Ohne die Reibung der Dichtung |
| Gewicht [kg] | 0.73 |
| Dynamische Tragzahl C50 [N] | 33100 |

Produkteigenschaften

| | |
|---|---|
| Hinweis dynamische Tragzahl C50 | Dynamische Tragzahlen und Tragmomente basieren auf 50 000 m Hubweg nach DIN ISO 14728-1. |
| Dynamische Tragzahl C100 [N] | 26900 |
| Hinweis dynamische Tragzahl C100 | Dynamische Tragzahlen und Tragmomente basieren auf 100 000 m Hubweg nach DIN ISO 14728-1. |
| Statische Tragzahl C0 [N] | 59500 |
| Dynamisches Torsionstragmoment Mt50 [Nm] | 430 |
| Hinweis dynamisches Torsionstragmoment Mt50 | Dynamische Tragzahlen und Tragmomente basieren auf 50 000 m Hubweg nach DIN ISO 14728-1. |
| Dynamisches Torsionstragmoment Mt100 [Nm] | 348 |
| Hinweis dynamisches Torsionstragmoment Mt100 | Dynamische Tragzahlen und Tragmomente basieren auf 100 000 m Hubweg nach DIN ISO 14728-1. |
| Statisches Torsionstragmoment Mt0 [Nm] | 770 |
| Dynamisches Längstragmoment ML50 [Nm] | 320 |
| Hinweis dynamisches Längstragmoment ML50 | Dynamische Tragzahlen und Tragmomente basieren auf 50 000 m Hubweg nach DIN ISO 14728-1. |
| Dynamisches Längstragmoment ML100 [Nm] | 260 |
| Hinweis dynamisches Längstragmoment ML100 | Dynamische Tragzahlen und Tragmomente basieren auf 100 000 m Hubweg nach DIN ISO 14728-1. |
| Statisches Längstragmoment ML0 [Nm] | 580 |
| Fußnote Reibkraft FR | Richtwert der Reibkräfte des kompletten abgedichteten und geölten Rollenwagens. |
| Teilung T Führungsschiene [mm] | 30 |
| Abmessung A (Profilschienenführungen) [mm] | 70 |
| Abmessung A1 (Profilschienenführungen) [mm] | 35 |
| Abmessung A2 (Profilschienensysteme) [mm] | 23 |
| Abmessung A3 (Profilschienensysteme) [mm] | 23.5 |
| Abmessung B (Profilschienenführungen) [mm] | 97 |
| Abmessung B1 [mm] | 63.5 |
| Abmessung Durchmesser S5 (Profilschienenführungen) | 7 |
| Abmessung E1 [mm] | 57 |
| Abmessung E2 (Profilschienenführungen) [mm] | 45 |
| Abmessung E3 (Profilschienenführungen) [mm] | 40 |
| Abmessung E8 (Profilschienenführungen) [mm] | 33.4 |
| Abmessung E9 (Profilschienenführungen) [mm] | 8.3 |
| Abmessung H [mm] | 36 |
| Abmessung H1 (Profilschienenführungen) [mm] | 30 |
| Abmessung H2 mit Abdeckband (Profilschienenführungen) [mm] | 23.6 |
| Abmessung H2 ohne Abdeckband (Profilschienenführungen) [mm] | 23.4 |
| Abmessung K1 (Profilschienenführungen) [mm] | 14.05 |
| Abmessung N1 (Profilschienenführungen) [mm] | 9 |

Produkteigenschaften

| | |
|---|-----------------------------------|
| Abmessung N2 (Profilschienenführungen) [mm] | 7.3 |
| Abmessung N6 (Profilschienenführungen) [mm] | 14.3 |
| Abmessung N6 Toleranz (Profilschienenführungen) [mm] | ±0.5 |
| Abmessung S1 Gewindedurchmesser (Profilschienenführungen) [mm] | 6.7 |
| Abmessung S2 (Profilschienenführungen) | M8 |
| Abmessung S9 | M3 |
| Abmessung S9 Gewindedurchmesser (Profilschienenführungen) | M3 |
| Abmessung T1 min [mm] | 13 |
| Abmessung V1 [mm] | 7.5 |
| Hinweis Abmessung T | Maß T = Teilung der Rollenschiene |