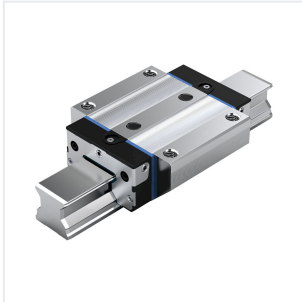


Bosch Rexroth R18515392A. Rollenwagen CS RWD-055-FNS-C3-U-2-AS

Artikel-Nr.: BRR-R18515392A

Hersteller: Bosch Rexroth

Hersteller-Nr.: R18515392A



Rollenwagen, FNS, Baugröße 55, Stahl CS, Genauigkeit Ultrapräzision, Hohe Vorspannung

Technische Daten

Article authenticity	Original product
Condition of article	New
Country of Manufacture	Deutschland
GPSR manufacturer information	Bosch Rexroth AG, Zum Eisengießer 1, DE-97816 Lohr am Main, www.boschrexroth.com
Weight	0.1 kg

Normen & Konformität

DIN ISO 14728-1

Beschreibung

Der Rollenwagen ist hochpräzise und zeichnet sich durch folgende Produkteigenschaften aus:

Baugröße 55

Bauform FNS: Breite = Flansch, Länge = Normal, Höhe = Standard

Führungswagenkörper aus Kohlenstoffstahl CS

Vorspannklasse C3: Hohe Vorspannung

Genauigkeitsklasse UP: Ultrapräzision

Ohne Rollenkette

Konserviert

Ohne Erstbefettung

Ohne Vorsatzelement links (Anschlagkante vorn)

Ohne Vorsatzelement rechts (Anschlagkante vorn)

Gerader Schmieranschluss lose beigelegt.

Führungswagenkörper in Standardausführung

Gesamtlänge des Führungswagens = 170,7 mm

Austauschbau: Führungswagen und Führungsschienen können in jeder Genauigkeit miteinander kombiniert werden.

boxic24.com

Keldersstr. 15

42697 Solingen, Deutschland

USt-IdNr.: DE269659389

Tel.: +49 212 38340680

shop@boxic24.com

boxic24.com

- Hohe Drehmomentbelastbarkeit
- Gleich hohe Tragzahlen in allen vier Hauptlastrichtungen
- Höchste Steifigkeit in allen Belastungsrichtungen durch zusätzliches Verschrauben an zwei Bohrungen in der Mitte des Rollenwagens
- Uneingeschränkter Austauschbau
- Beliebige Kombinationsmöglichkeiten aller Führungsschienenausführungen mit allen Rollenwagenvarianten
- Zubehör stirnseitig am Rollenwagen einfach anschraubbar
- Schmiernippel allseitig möglich, dadurch wartungsfreundlich
- Minimale Schmiermengen durch neuartige Kanalgestaltung
- Ruhiger, geschmeidiger Lauf durch optimal gestaltete Umlenkung und Führung der Rollen
- Aufbauten am Rollenwagen von oben und unten verschraubbar
- Geringste Federungsschwankungen und höchste Präzision im Ablauf aufgrund der mehrfach optimierten Einlaufgeometrie und der hohen Rollenzahl
- Der Rollenwagen wird mit der Transportsicherung einfach auf die Schiene aufgeschoben.
- Integrierte Komplettabdichtung serienmäßig
- Größen 25 und 65
- Vorspannungsklassen C1 bis C5
- Ausführungen mit Dichtung DS, SS oder AS

Produkteigenschaften

Ausführung	Rollenschieneführungen
Nenngröße [mm]	55
Bauform	FNS - Flansch Normal Standardhöhe
Bauart	Rollenwagen Hochpräzision
Werkstoff Profilschieneführungen	Kohlenstoffstahl
Vorspannungsklasse	C3 - hohe Vorspannung
Genauigkeitsklasse	UP - Ultra Präzise
Dichtung	AS - Doppellippige Dichtung mit verstärkter Längsdichtung
Breite Führungswagen [mm]	140
Länge Führungswagen [mm]	170.65
Höhe Führungswagen [mm]	58
Höhe Führungswagen mit Führungsschiene [mm]	70
Schmierung	Konserviert
Maximale Beschleunigung a_{max} [m/s ²]	150
Hinweis maximale Beschleunigung a_{max}	Voraussetzung: Auch bei Betrieb unter Last muss Vorspannung vorhanden sein.
Maximal zulässige lineare Geschwindigkeit v_{max} [m/s]	4
Hinweis Dichtung	Mit integrierter DS-Dichtung
Zulässige Umgebungstemperatur (min. ... max.)	-10 °C ... +80 °C
Hinweis zulässige Umgebungstemperatur (min. ... max.)	Kurzzeitig bis 100 °C zulässig. Bei niedrigeren Minustemperaturen bitte rückfragen.
Reibungszahl μ	0.0004 ... 0.001
Hinweis Reibungszahl μ	Ohne die Reibung der Dichtung
Gewicht [kg]	5.44

Produkteigenschaften

Dynamische Tragzahl C50 [N]	173000
Hinweis dynamische Tragzahl C50	Dynamische Tragzahlen und Tragmomente basieren auf 50 000 m Hubweg nach DIN ISO 14728-1.
Dynamische Tragzahl C100 [N]	140400
Hinweis dynamische Tragzahl C100	Dynamische Tragzahlen und Tragmomente basieren auf 100 000 m Hubweg nach DIN ISO 14728-1.
Statische Tragzahl C0 [N]	284700
Dynamisches Torsionstragmoment Mt50 [Nm]	5070
Hinweis dynamisches Torsionstragmoment Mt50	Dynamische Tragzahlen und Tragmomente basieren auf 50 000 m Hubweg nach DIN ISO 14728-1.
Dynamisches Torsionstragmoment Mt100 [Nm]	4120
Hinweis dynamisches Torsionstragmoment Mt100	Dynamische Tragzahlen und Tragmomente basieren auf 100 000 m Hubweg nach DIN ISO 14728-1.
Statisches Torsionstragmoment Mt0 [Nm]	8350
Dynamisches Längstragmoment ML50 [Nm]	3210
Hinweis dynamisches Längstragmoment ML50	Dynamische Tragzahlen und Tragmomente basieren auf 50 000 m Hubweg nach DIN ISO 14728-1.
Dynamisches Längstragmoment ML100 [Nm]	2610
Hinweis dynamisches Längstragmoment ML100	Dynamische Tragzahlen und Tragmomente basieren auf 100 000 m Hubweg nach DIN ISO 14728-1.
Statisches Längstragmoment ML0 [Nm]	5290
Fußnote Reibkraft FR	Richtwert der Reibkräfte des kompletten abgedichteten und geölten Rollenwagens.
Teilung T Führungsschiene [mm]	60
Abmessung A (Profilschienenführungen) [mm]	140
Abmessung A1 (Profilschienenführungen) [mm]	70
Abmessung A2 (Profilschienensysteme) [mm]	53
Abmessung A3 (Profilschienensysteme) [mm]	43.5
Abmessung A4 (Profilschienenführung) [mm]	63.3
Abmessung B (Profilschienenführungen) [mm]	170.65
Abmessung B1 [mm]	123.1
Abmessung Durchmesser S5 (Profilschienenführungen)	16
Abmessung E1 [mm]	116
Abmessung E2 (Profilschienenführungen) [mm]	95
Abmessung E3 (Profilschienenführungen) [mm]	70
Abmessung E8 (Profilschienenführungen) [mm]	74.2
Abmessung E9 (Profilschienenführungen) [mm]	18.85
Abmessung H [mm]	70
Abmessung H1 (Profilschienenführungen) [mm]	58
Abmessung H2 mit Abdeckband (Profilschienenführungen) [mm]	47.85
Abmessung H2 ohne Abdeckband (Profilschienenführungen) [mm]	47.55

Produkteigenschaften

Abmessung H3 [mm]	60
Abmessung K1 (Profilschienenführungen) [mm]	21.75
Abmessung K2 (Profilschienenführungen) [mm]	24.9
Abmessung N1 (Profilschienenführungen) [mm]	18
Abmessung N2 (Profilschienenführungen) [mm]	13.7
Abmessung N6 (Profilschienenführungen) [mm]	28.7
Abmessung N6 Toleranz (Profilschienenführungen) [mm]	±0.5
Abmessung S1 Gewindedurchmesser (Profilschienenführungen) [mm]	12.4
Abmessung S2 (Profilschienenführungen)	M14
Abmessung S9	M5
Abmessung S9 Gewindedurchmesser (Profilschienenführungen)	M5
Abmessung T1 min [mm]	20
Abmessung V1 [mm]	12
Hinweis Abmessung T	Maß T = Teilung der Rollenschiene