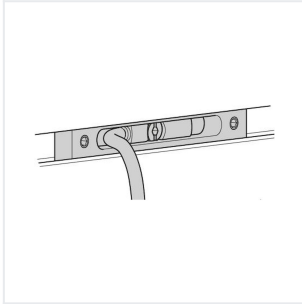


Bosch Rexroth R039980216. Schalter MLR110-NN-3 /PNP-CLO&

Artikel-Nr.: BRR-R039980216

Hersteller: Bosch Rexroth

Hersteller-Nr.: R039980216



Schalter MLR110-NN-3 /PNP-CLO&

Technische Daten

Article authenticity	Original product
Condition of article	New
Country of Manufacture	Deutschland
GPSR manufacturer information	Bosch Rexroth AG, Zum Eisengießer 1, DE-97816 Lohr am Main, www.boschrexroth.com
Weight	0.1 kg

Beschreibung

Produkteigenschaften

Elektrisches Zubehör für Linearachsen Magnetische Sensoren

Gewicht [kg] 0.03