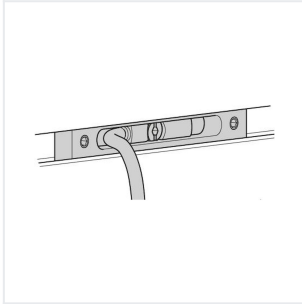


## Bosch Rexroth R039980214. Schalter MLR110-NN-3 /PNP-OPEN

Artikel-Nr.: BRR-R039980214

Hersteller: Bosch Rexroth

Hersteller-Nr.: R039980214



Schalter MLR110-NN-3 /PNP-OPEN

### Technische Daten

Article authenticity	Original product
Condition of article	New
Country of Manufacture	Deutschland
GPSR manufacturer information	Bosch Rexroth AG, Zum Eisengießer 1, DE-97816 Lohr am Main, <a href="http://www.boschrexroth.com">www.boschrexroth.com</a>
Weight	0.1 kg

### Beschreibung

#### Produkteigenschaften

Elektrisches Zubehör für Linearachsen Magnetische Sensoren

Gewicht [kg] 0.03

#### boxic24.com

Keldersstr. 15  
42697 Solingen, Deutschland  
USt-IdNr.: DE269659389

Tel.: +49 212 38340680

shop@boxic24.com

boxic24.com